

**DE** Der Aufbau muss von Erwachsenen durchgeführt werden. Nach dem Zusammenbau ist eine Endkontrolle durchzuführen!

**Multifit Tiernahrungs GmbH**  
Westpreussenstr. 32-38  
47809 Krefeld, Deutschland

**FR** L'assemblage doit être assuré par des adultes. Vérifier une dernière fois l'ensemble avant l'utilisation.

**IT** Il montaggio deve essere eseguito da adulti e controllato dopo l'assemblaggio.

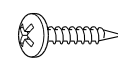
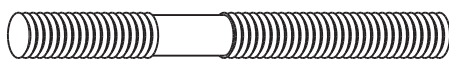
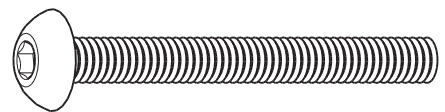
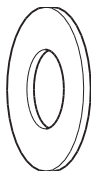
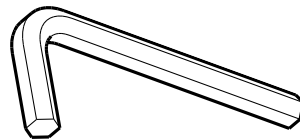
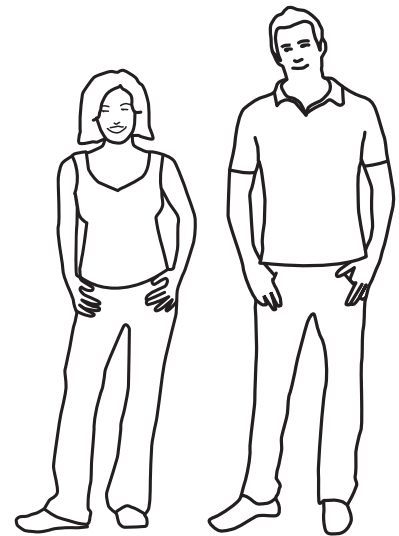
**NL** Montage dient door volwassenen te geschieden. Na het monteren moet er een eindcontrole worden uitgevoerd!

**DA** Skal opstilles af en voksne. Efter samling skal der gennemføres en slutkontrol!

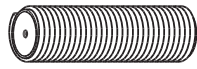
**HU** A felépítést felnőttek kell végrehajtania, az összeszerelés után végső ellenőrzést kell végezni!

**EN** Adult assembly is required. Make a final inspection before use!

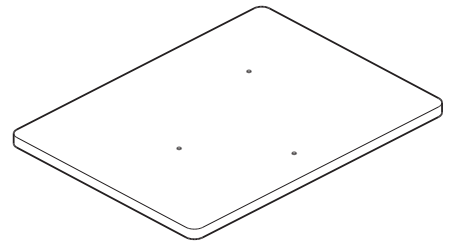
**PL** Montaż musi wykonać osoba dorosła, po złożeniu klatki należy przeprowadzić kontrolę końcową!



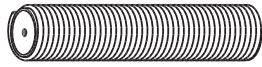
Ax5



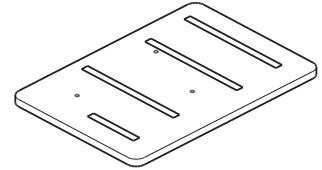
Bx1



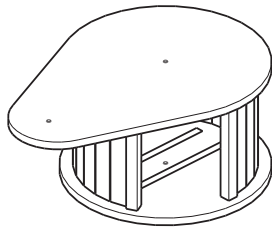
Cx2



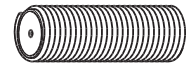
Dx1



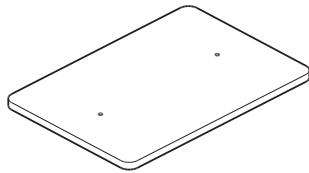
Ex1



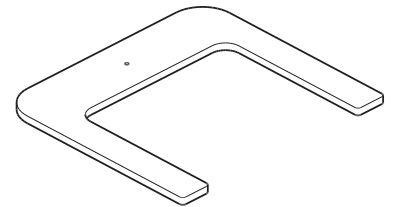
Fx1



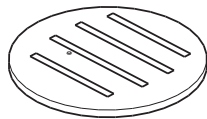
Gx1



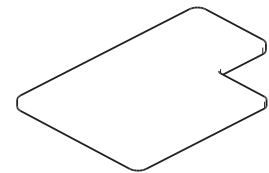
Hx1



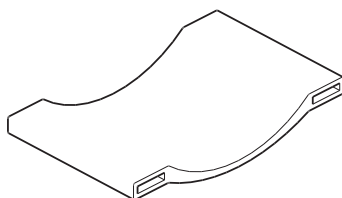
Ix1



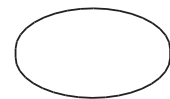
Jx1



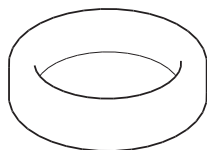
Kx1



Lx1



Mx1



Nx2



# 1

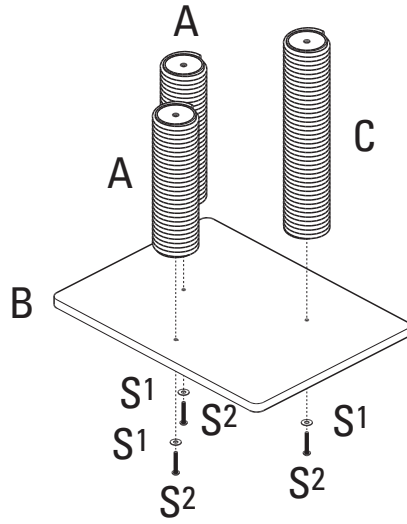
S1 x 3

S2 x 3

A x 2

B x 1

C x 1



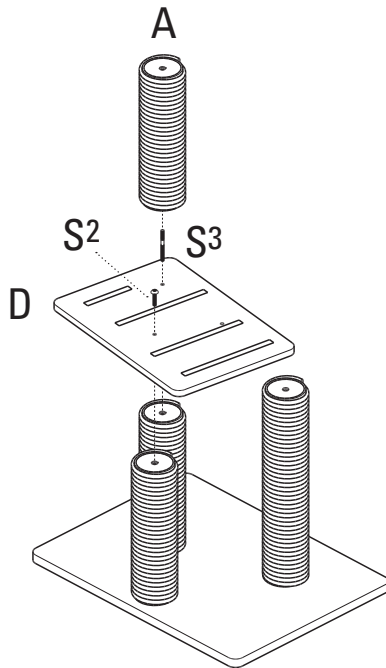
# 2

S2 x 1

S3 x 1

A x 1

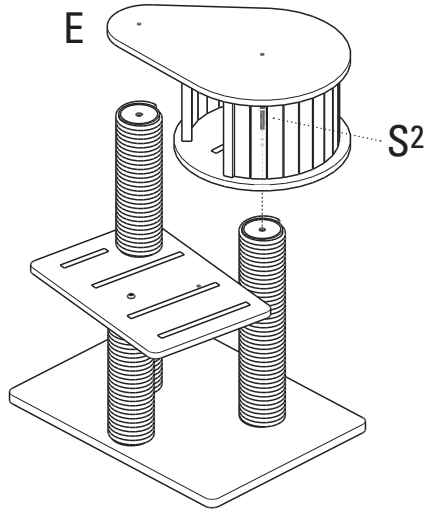
D x 1



3

S<sup>2</sup> × 1

E × 1



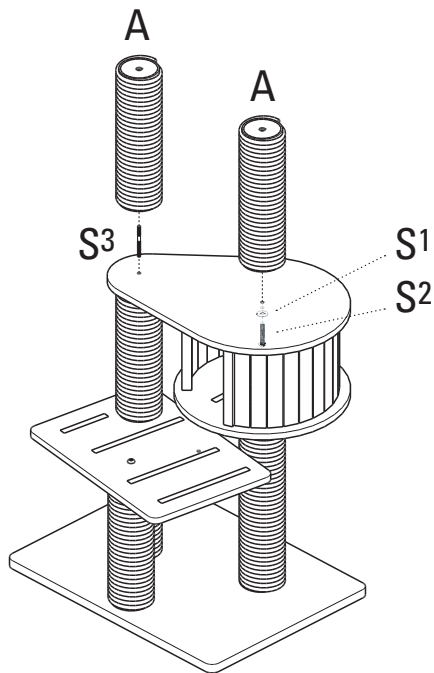
4

S<sup>1</sup> × 1

S<sup>2</sup> × 1

S<sup>3</sup> × 1

A × 2



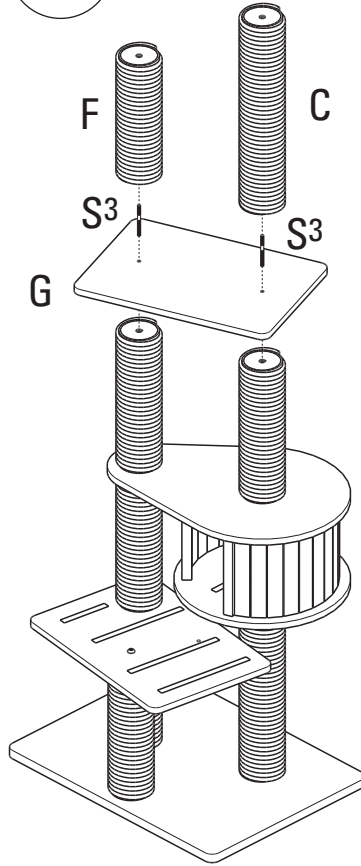
# 5

S<sup>3</sup> × 2

C × 1

F × 1

G × 1

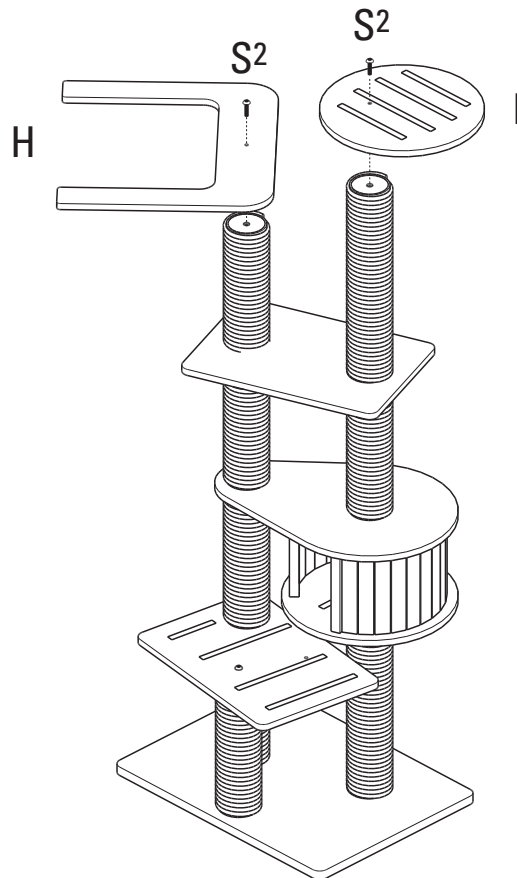


# 6

S<sup>2</sup> × 2

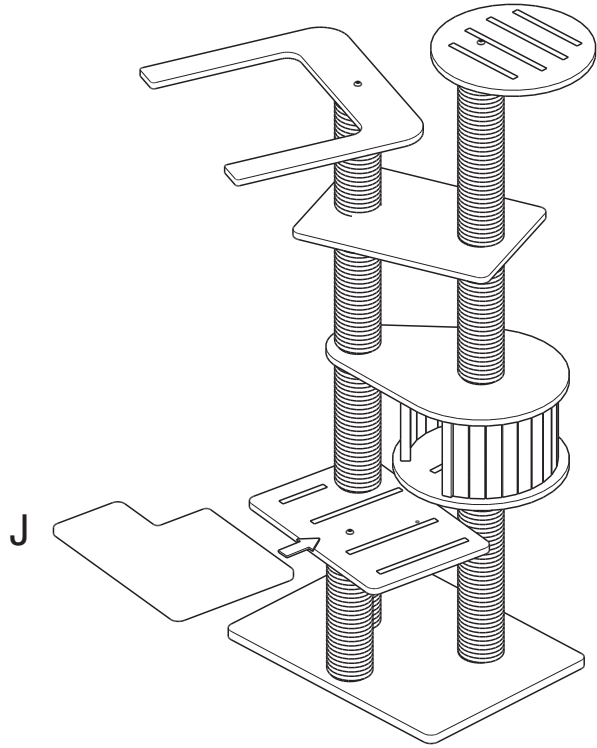
H × 1

I × 1



7

Jx1

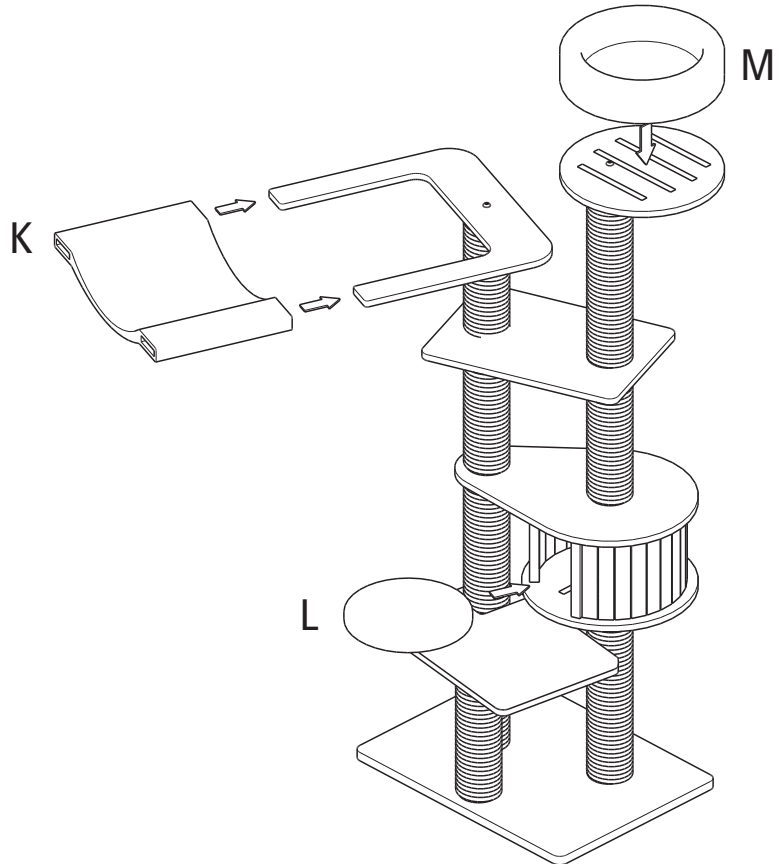


8

Kx1

Lx1

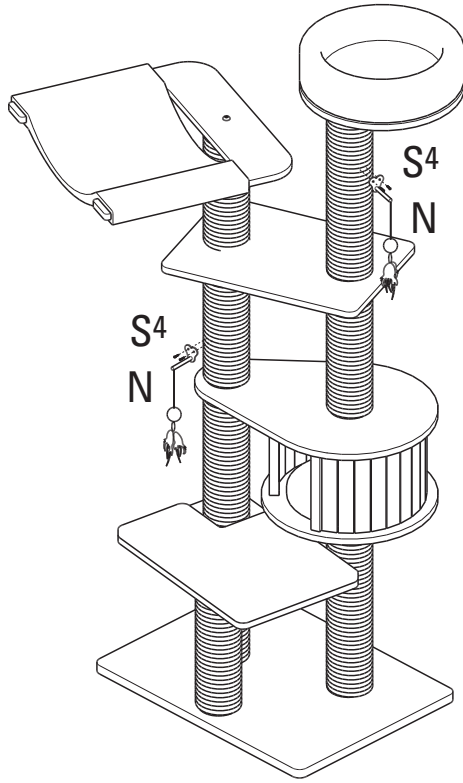
Mx1



9

S4x4

Nx2



10

