



DE

FR

IT

NL

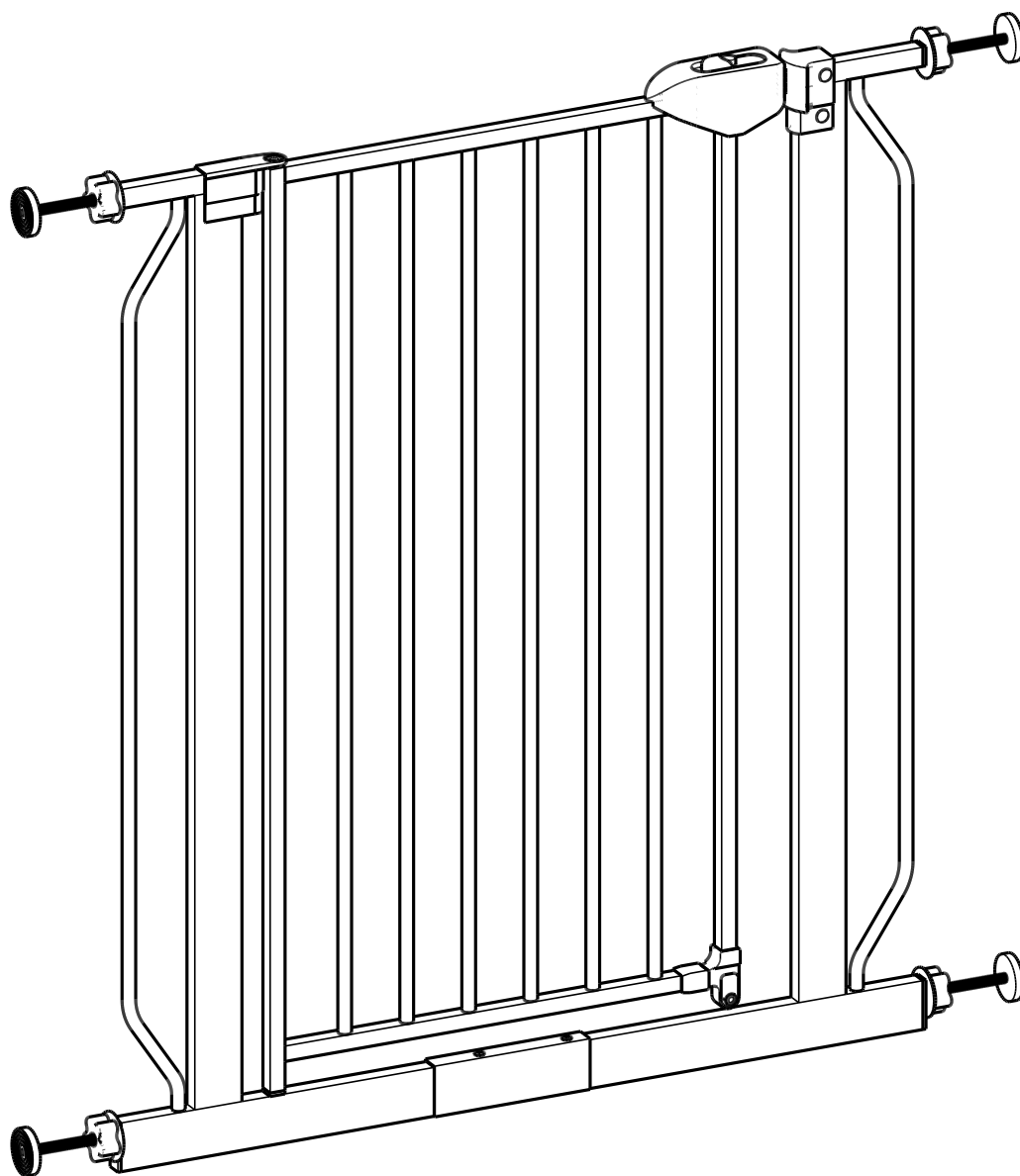
DA

HU

EN

PL

*Türgitter Easy Lock • Barrière de porte Easy Lock • Cancelletto Easy Lock
Deurhek Easy Lock • Dørgitter Easy Lock • Easy Lock Ajtórács
Door Gate Easy Lock • Bramka ochronna Easy Lock*



Aufbauanleitung • Notice de montage • Istruzioni di montaggio • Montagehandleiding
Montagevejledning • Összeszerelési útmutató • Assembly instructions • Instrukcja montażu

ACHTUNG

LESEN SIE DIE GEBRAUCHSANWEISUNG VOR DER INSTALLATION, DA EINE FEHLERHAFTE INSTALLATION ZU GEFAHREN FÜHREN KANN. DAS GITTER DARF NICHT AN FENSTERN ANGEBRACHT WERDEN. NIEMALS OHNE WANDHALTERUNGEN VERWENDEN

WARNHINWEISE

- Fehlerhafte Installation kann zu Gefahren führen
- Das Schutzgitter nicht verwenden, wenn Komponenten beschädigt sind oder fehlen
- Das Schutzgitter darf nicht an Fenstern angebracht werden
- Niemals ohne Wandhalterungen verwenden

ZUSÄTZLICHE INFORMATIONEN

- das Schutzgitter basiert auf EN 1930:2011
- nur für den häuslichen Gebrauch
- das Schutzgitter wurde für die Verwendung mit Kindern bis zu einem Alter von 24 Monaten entwickelt
- Minimum 74cm und Maximum 83cm ohne Verlängerungen. Durch Hinzufügen der Verlängerungen von 10cm und 15cm erweitert sich die maximale Breite auf 111cm
- Druckmontage. Zubehör zur Wandmontage ist im Lieferumfang enthalten
- für Trockenbauwände oder Holz verwenden. Wenn die Befestigungen auf einer anderen Fläche als Trockenbauwänden oder Holz montiert werden, wenden Sie sich für die Installation an einen Fachmann
- Gefahren durch Kinder, die das Schutzgitter benutzen oder darüber klettern
- das Schutzgitter sollte regelmäßig überprüft werden, um zu gewährleisten, dass es sicher ist und gemäß dieser Anleitung funktioniert
- zusätzliche Teile oder Ersatzteile sollten nur über den Inverkehrbringer bezogen werden

Hält Ihr Haustier an einem sicheren Ort. Schnelle und einfache Installation durch Druckmontagesystem. Kein Bohren notwendig. Hinterlässt keine Löcher in der Wand. Verstellbar in der Breite von 74–83cm. Inklusive Verlängerungen von 10cm und 15cm zur Verwendung bei größeren Öffnungen bis 111cm. Robuste und langlebige Stahlkonstruktion. Mit Easy-Lock-Griff; rastet beim Schließen automatisch ein. Kann mit einer Hand bedient werden. Sicher bei Verwendung mit Kindern bis 24 Monate. Das Gitter basiert auf der Norm für Kinderschutzgitter (EN 1930:2011). Nur für den häuslichen Gebrauch. Material: Stahl

Um schwere oder tödliche Verletzungen zu vermeiden, installieren Sie das Gitter entsprechend der beiliegenden Anleitung und achten Sie auf die genaue Passung! Messen Sie die lichte Breite (Türrahmen, Treppenbreite) und wählen Sie dann ein Gitter aus, das zu den Öffnungsmaßen und der Größe Ihres Haustieres passt.

ATTENTION

VEUILLEZ LIRE LE MODE D'EMPLOI AVANT L'INSTALLATION CAR UNE INSTALLATION INCORRECTE PEUT ENTRAÎNER DES DANGERS. LA BARRIÈRE NE DOIT PAS ÊTRE INSTALLÉE SUR DES FENÊTRES. NE JAMAIS L'UTILISER SANS SUPPORTS MURAUX

AVERTISSEMENTS

- Une installation incorrecte peut entraîner des dangers
- Ne pas utiliser la barrière de sécurité s'il manque des composants ou si certains sont endommagés
- La barrière de sécurité ne doit pas être installée sur des fenêtres
- Ne jamais l'utiliser sans supports muraux

INFORMATIONS SUPPLÉMENTAIRES

- la barrière de sécurité se base sur la norme EN 1930:2011
- réservée à un usage domestique
- la barrière de sécurité a été conçue pour une utilisation avec des enfants jusqu'à l'âge de 24 mois
- minimum 74 cm et maximum 83 cm sans rallonges. Avec l'ajout des rallonges de 10 cm et 15 cm, la largeur maximale passe à 111 cm
- montage par points de pression. Les accessoires pour le montage mural sont compris dans la livraison
- pour cloisons sèches ou bois Si les fixations sont montées sur une surface autre que des cloisons sèches ou du bois, consulter un spécialiste pour l'installation
- danger pour les enfants qui utilisent la barrière de sécurité ou l'escaladent
- la barrière de sécurité doit être inspectée régulièrement pour s'assurer qu'elle est sûre et qu'elle fonctionne conformément à ce mode d'emploi
- les pièces supplémentaires ou les pièces de rechange ne doivent être obtenues qu'auprès du distributeur

Garde votre animal en lieu sûr. Installation simple et rapide grâce à un système de montage par points de pression. Aucun perçage nécessaire. Ne laisse pas de trous dans le mur. Réglable en largeur de 74 à 83 cm. Rallonges de 10 cm et 15 cm incluses pour une utilisation sur des ouvertures plus larges jusqu'à 111 cm. Construction en acier résistante et longue durée. Avec poignée Easy Lock ; s'enclenche automatiquement lors de la fermeture. Manœuvrable d'une seule main. Utilisation sécurisée avec des enfants jusqu'à 24 mois Cette barrière se base sur la norme pour les barrières de sécurité pour enfants (EN 1930:2011). Réservée à un usage domestique. Matériaux : acier

Pour éviter des blessures graves ou mortelles, installez la barrière en suivant les instructions fournies et veillez à ce qu'elle s'adapte exactement ! Mesurez la largeur libre (cadre de porte, largeur d'escalier), puis choisissez une barrière qui correspond aux dimensions de l'ouverture et à la taille de votre animal de compagnie.

ATTENZIONE

LEGGETE LE ISTRUZIONI DI UTILIZZO PRIMA DELL'INSTALLAZIONE, PERCHÉ UN'INSTALLAZIONE DIFETTOSA PUÒ CAUSARE DEI PERICOLI. LA BARRIERA NON PUÒ ESSERE INSTALLATA ALLE FINESTRE. NON UTILIZZARE MAI SENZA GANCI DA PARETE

AVVERTENZE

- Un'installazione difettosa può causare dei pericoli
- La barriera di protezione non può essere utilizzata se le componenti dovessero mancare o risultare danneggiate
- La barriera di protezione non può essere applicata alle finestre
- Non utilizzare mai senza ganci da parete

INFORMAZIONI AGGIUNTIVE

- La barriera di protezione si basa sulla norma EN 1930:2011
- Solo per uso domestico
- La barriera di protezione è stata sviluppata per l'utilizzo con bambini fino a 24 mesi di età
- Minimo 74cm e massimo 83cm senza prolunghe. Aggiungendo delle prolunghe di 10cm e 15cm, la larghezza massima è di 111cm
- Montaggio a pressione. Accessori per il montaggio alla parete inclusi nella confezione
- Per pareti in cartongesso o legno. Per il fissaggio su superfici diverse da pareti in cartongesso o legno, rivolgetevi ad un esperto
- Pericoloso per bambini che utilizzano la barriera di protezione o vi si arrampicano
- La barriera di protezione deve essere controllata regolarmente per assicurarsi che sia sicura e funzioni conformemente alle presenti istruzioni
- Ulteriori pezzi o pezzi di ricambio devono essere procurati esclusivamente dal distributore

Offre al vostro animale un posto protetto. Installazione semplice e veloce grazie al sistema di montaggio a pressione. Non necessita di foratura. Non lascia fori nella parete. Larghezza regolabile da 74 a 83cm. Inclusive prolunghe di 10 e 15cm da utilizzare per aperture grandi fino a 111cm. Struttura in acciaio robusta e duratura. Con maniglia Easy-Lock che scatta automaticamente alla chiusura. Può essere utilizzato con una sola mano. Utilizzo sicuro con bambini fino a 24 mesi. La barriera si basa sulla norma sulle barriere di sicurezza (EN 1930:2011). Solo per uso domestico. Materiale: acciaio

Al fine di evitare incidenti gravi o mortali, installate la barriera seguendo le istruzioni allegate e verificate la combinazione corretta! Misurate la larghezza netta (telaio della porta, larghezza delle scale) e scegliete una barriera adatta alle misure dell'apertura e alla taglia del vostro animale.

LET OP

LEES DE GEBRUIKSAANWIJZING VÓÓR DE INSTALLATIE, OMDAT EEN VERKEERDE INSTALLATIE TOT GEVAREN KAN LEIDEN. HET HEK MAG NIET BIJ RAMEN WORDEN AANGEBRACHT. NOOIT ZONDER MUURHOUDERS GEBRUIKEN

WAARSCHUWING

- Een verkeerde installatie kan tot gevaren leiden
- Gebruik het veiligheidshek niet als er onderdelen beschadigd zijn of ontbreken
- Het veiligheidshek mag niet bij ramen worden aangebracht
- Nooit zonder muurhouders gebruiken

EXTRA INFORMATIE

- het veiligheidshek is gebaseerd op EN 1930:2011
- alleen voor gebruik in huis
- het veiligheidshek is ontwikkeld voor het gebruik met kinderen tot een leeftijd van 24 maanden
- minimaal 74 cm en maximaal 83cm zonder verlengingen. Door het toevoegen van verlengingen van 10cm en 15cm wordt de maximale breedte vergroot tot 111cm
- drukmontage. Toebehoren voor muurbevestiging is inbegrepen
- voor droogbouwwanden of hout gebruiken. Wend u voor de installatie aan een vakman als de bevestigingen op een ander oppervlak dan droogbouwwanden of hout worden gemonteerd
- gevaren door kinderen die het veiligheidshek gebruiken of erover klimmen
- het veiligheidshek moet regelmatig worden gecontroleerd om te garanderen dat het veilig is en overeenkomstig deze gebruiksaanwijzing functioneert
- extra onderdelen of reserveonderdelen dienen alleen bij de distributeur aangeschaft te worden

Houd uw huisdier op een veilige plaats. Snelle en eenvoudige montage dankzij het drukmontagesysteem. Geen boren nodig. Laat geen gaten in de muur achter. In de breedte verstelbaar van 74-83cm. Inclusief verlengingen van 10cm en 15cm voor gebruik bij grotere openingen tot 111cm. Robuuste en duurzame stalen constructie. Met Easy Lock greep; klikt automatisch vast bij het sluiten. Kan handmatig worden bediend. Veilig bij gebruik met kinderen tot 24 maanden. Het hek is gebaseerd op de richtlijn voor veiligheidshekjes (EN 1930:2011). Alleen voor gebruik in huis. Materiaal: staal

Om ernstig en dodelijk letsel te vermijden, dient u het hek overeenkomstig de bijgesloten gebruiksaanwijzing te monteren en erop te letten dat het precies past! Meet de vrije breedte (deurkozijn, trapbreedte) en kies dan een hek dat past bij de maten van de opening en de grootte van uw huisdier.

BEMÆRK

LÆS BRUGSANVISNINGEN INDEN INSTALLATIONEN, DA EN FORKERT INSTALLATION KAN MEDFØRE FARER. GITTERET MÅ IKKE ANBRINGES PÅ VINDUER. MÅ ALDRIG BRUGES UDEN VÆGHOLDERE

ADVARSLER

- En forkert installation kan medføre farer
- Beskyttelsesgitteret må ikke anvendes, hvis dele er beskadiget eller mangler
- Beskyttelsesgitteret må ikke anbringes på vinduer
- Må aldrig bruges uden vægholdere

EKSTRA OPLYSNINGER

- beskyttelsesgitteret er baseret på EN 1930:2011
- kun til brug i hjemmet
- beskyttelsesgitteret er udviklet til brug med børn op til 24-måneders alderen
- Minimum 74cm og maksimum 83cm uden forlængelser. Med tilføjelse af 10cm af forlængelser på 10cm og 15cm bliver den samlede maksimale bredde 111cm
- trykmontage. Tilbehør til vægmontage medfølger
- til brug på tørrumsvægge eller træ. Hvis fastgørelserne monteres på en anden flade end tørrumsvægge eller træ, skal monteringen foretages af en fagmand
- farer for børn, der kan betjene beskyttelsesgitteret eller klatre over det
- beskyttelsesgitteret skal kontrolleres regelmæssigt for at sikre, at det er trygt at bruge og fungerer i henhold til denne vejledning
- ekstra dele eller reservedele må kun skaffes igennem distributøren

Holder dit kæledyr sikkert inde. Hurtig og nem installation takket være trykmontagesystem. Der skal ikke bores huller. Efterlader ingen huller i væggen. Kan justeres i bredden fra 74-83cm. Inklusive en forlængelse på 10cm og 15cm, der kan bruges til åbninger større end 111cm. Robust og holdbar stålkonstruktion. Med Easy-Lock-greb, låses automatisk ved lukning. Kan betjenes med én hånd. Sikkert til brug med børn op til 24 måneder. Gitteret er baseret på normen for børnebeskyttelsesgittere (EN 1930:2011). Kun til brug i hjemmet. Materiale: Stål

For at undgå alvorlige eller dødelige skader skal gitteret installeres i henhold til den medfølgende vejledning med særlig opmærksomhed på, at gitteret passer præcist til den pågældende åbning! Mål lysningens bredde (døråbningen, trappebredden), og vælg et gitter, der passer til åbningens mål og dit dys størrelse.

FIGYELEM

FELSZERELÉS ELŐTT OLVASSA EL A HASZNÁLATI UTASÍTÁST, MERT A HELYTELEN FELSZERELÉS VESZÉLYEL JÁR HAT. A RÁCS NEM SZERELHETŐ FEL ABLAKRA. SOHA NE HASZNÁLJA FALI TARTÓELEM EK NÉLKÜL

FIGYELMEZTETÉSEK

- A helytelen felszerelés veszéllyel járhat
- Ne használja a rácsot sérült vagy hiányzó alkatrészek esetén
- A rács nem szerelhető fel ablakra
- Soha ne használja fali tartóelemek nélkül

KIEGÉSZÍTŐ INFORMÁCIÓK

- a védőrács kialakítása az EN 1930:2011 szabvány követelményein alapul.
- csak háztartási célra
- a védőrácsot 24 hónaposnál fiatalabb gyermekek számára tervezték
- Min. 74cm, max. 83cm, toldóelemek nélkül. A 10cm-es, ill. 15cm-es toldóelemmel a maximális szélesség 111cm
- Önfeszítő rögzítés. A csomag tartalmazza a falra való rögzítéshez szükséges tartozékokat
- gipszkarton falhoz vagy fához használja. Ha a rögzítést nem gipszkartonra vagy fára kívánja felerősíteni, bízzon meg szakembert a felszereléssel
- a védőrácsot használó vagy a védőrácsra felmászó gyermekeket veszély fenyegeti
- a biztonságos használat érdekében rendszeresen ellenőrizni kell a védőrácsot, ill. az utasításnak megfelelő működését
- tartozékokat és pótalkatrészeket csak a forgalmazótól szerezzen be

Biztonságos helyen tartja az állatot. Az önfeszítő rendszerrel gyorsan és könnyen felállítható. Fúrásra nincs szükség. Nem hagy lyukakat a falban. Szélessége 74–83cm között állítható. 10cm-es és 15cm-es toldóelemmel a nagyobb nyílásokhoz, max. 111cm-ig. Erős és tartós acélszerkezet. Az „easy lock” fogantyú a rács bezárásakor automatikusan bekattan. Egy kézzel nyitható és zárható. 24 hónaposnál fiatalabb gyermekek esetében biztonságosan használható. A rács kialakítása a biztonsági rácsokról szóló szabvány követelményein (EN 1930:2011) alapul. Csak háztartási célra. Anyaga: acél

A súlyos és halálos balesetek elkerülése érdekében a rácsot a mellékelt útmutatónak megfelelően szerelje fel, és ügyeljen a megfelelő illeszkedésre! Mérje le a belső szélességet (ajtókeret, lépcsőszélesség), és válassza ki azt a rácsot, amely megfelel a nyílás méretének és az állat termetének.

PLEASE NOTE

READ THE DIRECTIONS FOR USE BEFORE INSTALLING AS INCORRECT INSTALLATION CAN CAUSE SERIOUS INJURIES. DO NOT USE THE GATE ON WINDOWS. NEVER USE THIS ITEM WITHOUT THE WALL BRACKETS

WARNING

- Incorrect installation may cause injuries
- Do not use the protective gate if pieces are damaged or missing
- Do not use the protective gate on windows
- Never use without wall brackets

ADDITIONAL INFORMATION

- The design of the protective gate is based on EN 1930:2011
- For domestic use only
- The protective gate has been developed for use with children up to age 24 months
- Minimum 74cm and maximum 83cm without extensions. By adding extensions of 10cm and 15cm, the maximum width is extended to 111cm
- Pressure mounted. Fixtures for mounting to the wall are included
- For use on drywall or wood. Please contact an expert if you need to mount this item on a surface that is not drywall or wood
- Danger for children who use or climb over the protective gate
- Please inspect the protective gate regularly to guarantee that it is safe and works to the specifications set out in these instructions
- Additional parts or replacement parts should only be sourced from the distributor

Keep your pet in a safe place. Quick and easy to install thanks to its pressure mounted system. No drilling necessary. Leaves no holes in the wall. Width-adjustable from 74-83cm. Includes a 10cm and 15cm extension for openings wider than 111cm. Robust and durable steel construction. With an Easy Lock handle; snaps into place automatically when closed. Can be used with one hand. Safe for use with children up to 24 months. The design of the gate is based on the standard for child safety gates (EN 1930:2011). For domestic use only. Material: steel

To prevent serious or deadly injuries, install the gate to the specifications laid out in the attached instructions and pay attention to the exact fit! Measure the clearance width (door frames, staircase width) and select a gate that matches the dimensions of the opening width and size of your pet.

UWAGA

PRZED MONTAŻEM PRZECZYTAJ INSTRUKCJĘ UŻYTKOWANIA, GDYŻ NIEPRAWIDŁOWY MONTAŻ MOŻE STWARZAĆ ZAGROŻENIE. BRAMKA NIE MOŻE BYĆ MONTOWANA W OKNACH. W ŻADNYM WYPADKU NIE UŻYWAĆ BEZ UCHWYTÓW ŚCIENNYCH

OSTRZEŻENIA

- Nieprawidłowy montaż może stwarzać zagrożenie
- Nie używać bramki ochronnej w przypadku uszkodzenia lub braku części
- Bramka ochronna nie może być montowana w oknach
- W żadnym wypadku nie używać bez uchwytów ściennych

DODATKOWE INFORMACJE

- bramka ochronna opiera się na normie EN 1930:2011
- tylko do użytku domowego
- bramka ochronna została opracowana do użytku dla dzieci w wieku do 24 miesięcy
- Minimum 74cm, maksimum 83cm bez rozszerzeń. Po zamontowaniu rozszerzeń o szerokości 10cm i 15cm maksymalna szerokość zwiększa się do 111cm
- montaż rozporowy. Akcesoria do montażu ściennego znajdują się w zestawie
- do ścian gipsowo-kartonowych i drewna. W przypadku montażu zamocowań na innych powierzchniach niż ściany gipsowo-kartonowe lub drewno należy zwrócić się do specjalisty
- niebezpieczeństwo wynikające z użytkowania bramki przez dzieci i wspinania się na nią
- bramkę ochronną należy regularnie kontrolować, by mieć pewność, że jest bezpieczna i działa zgodnie z niniejszą instrukcją
- części dodatkowe lub zapasowe należy kupować tylko za pośrednictwem podmiotu wprowadzającego do obrotu

Zatrzymuje zwierzę w bezpiecznym miejscu. Szybka i łatwa instalacja dzięki systemowi montażu rozporowego. Bez konieczności wiercenia. Nie pozostawia otworów w ścianie. Szerokość regulowana od 74 do 83cm. W zestawie rozszerzenia o szerokości 10cm i 15cm do wykorzystania w większych otworach do 111cm. Wytrzymała i trwała stalowa konstrukcja. Z uchwytem Easy Lock; blokuje się automatycznie przy zamykaniu. Może być obsługiwana jedną ręką. Bezpieczna w przypadku użytkowania dla dzieci w wieku do 24 miesięcy. Bramka opiera się na normie dotyczącej bramek ochronnych dla dzieci (EN 1930:2011). Tylko do użytku domowego. Materiał: stal

Aby uniknąć ciężkich lub śmiertelnych obrażeń, zainstaluj bramkę zgodnie z załączoną instrukcją i zwróć uwagę na dokładne dopasowanie! Zmierz szerokość w świetle (ościeżnica, szerokość schodów) i wybierz bramkę, która pasuje do wymiarów otworu i wielkości zwierzęcia.

DE**INHALT**

A x 1 Rahmenhälfte, links
 B x 1 Rahmenhälfte, rechts
 C x 1 Türgitter
 D x 1 Verlängerung von 10cm

E x 2 Verlängerung von 15cm
 F x 1 Schrauben für die Rahmenmontage
 G x 4 Federbelasteter oberer Montagestift
 H x 4 Gewindespindeln
 I x 4 Wandhalterungen (optional)

FR**CONTENU**

A x 1 Moitié de cadre, gauche
 B x 1 Moitié de cadre, droite
 C x 1 Barrière
 D x 1 Rallonge de 10 cm

E x 1 Rallonge de 15 cm
 F x 2 Vis pour le montage du cadre
 G x 1 Goujon de montage supérieur à ressort
 H x 4 Broches filetées
 I x 4 Supports muraux (en option)

IT**CONTENUTO**

A x 1 Metà del telaio, sinistra
 B x 1 Metà del telaio, destra
 C x 1 Cancellotto
 D x 1 Estensione di 10cm

E x 1 Estensione di 15cm
 F x 2 Viti per il montaggio su telaio
 G x 1 Vite prigioniera superiore a molla
 H x 4 Mandrini filettati
 I x 4 Ganci da parete (opzionale)

NL**INHOUD**

A x 1 Framehelft, links
 B x 1 Framehelft, rechts
 C x 1 Deurhek
 D x 1 Verlenging van 10cm

E x 1 Verlenging van 15cm
 F x 2 Schroeven voor de montage van het frame
 G x 1 Veerbelaste bovenste montagestift
 H x 4 Draadspillen
 I x 4 Muurhouders (facultatief)

DA**INDHOLD**

A x 1 Rammehalvdel, venstre
 B x 1 Rammehalvdel, højre
 C x 1 Dørgitter
 D x 1 Forlængelse 10cm

E x 1 Forlængelse 15cm
 F x 2 Skruer til rammemontage
 G x 1 Fjederbelastet øvre montagestift
 H x 4 Gevindspindler
 I x 4 Væggholdere (valgfri)

HU**TARTALOM**

A x 1 Bal oldali félkeret
 B x 1 Jobb oldali félkeret
 C x 1 Ajtórács
 D x 1 10cm-es toldóelem

E x 1 15cm-es toldóelem
 F x 2 Csavarok a keret szereléséhez
 G x 1 Rugós felső csap
 H x 4 Menetes orsó
 I x 4 Fali tartóelemek (választható)

EN**CONTENTS**

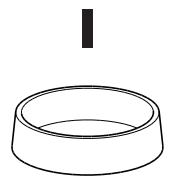
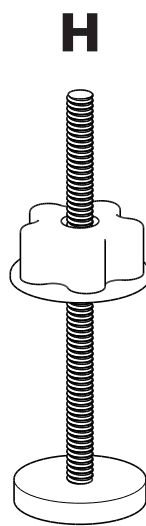
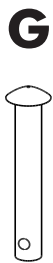
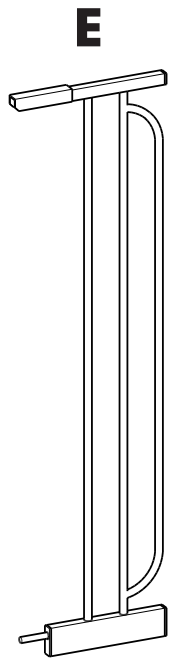
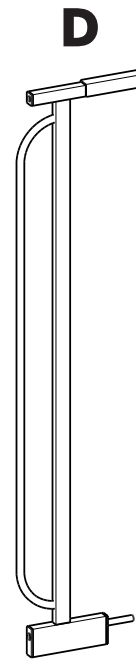
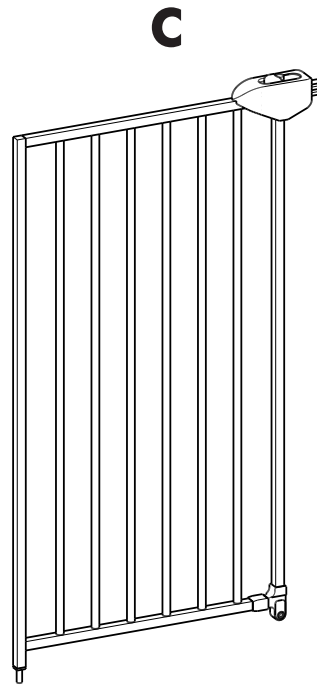
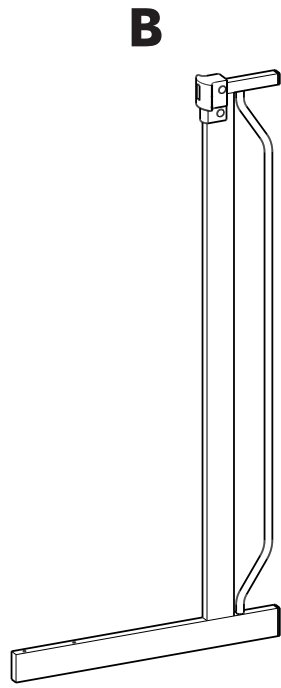
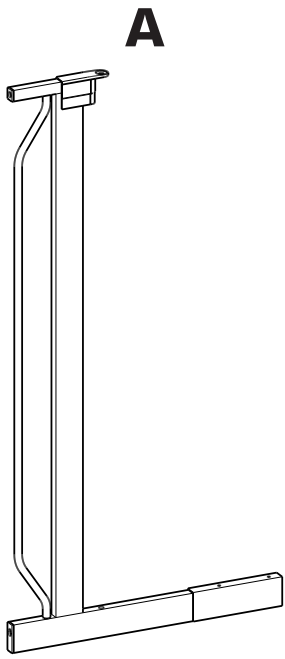
A x 1 Left half of the frame
 B x 1 Right half of the frame
 C x 1 Door gate
 D x 1 10cm extension

E x 1 15cm extension
 F x 2 Screws for mounting the frame
 G x 1 Spring-loaded upper mounting pin
 H x 4 Screw spindles
 I x 4 Wall brackets (optional)

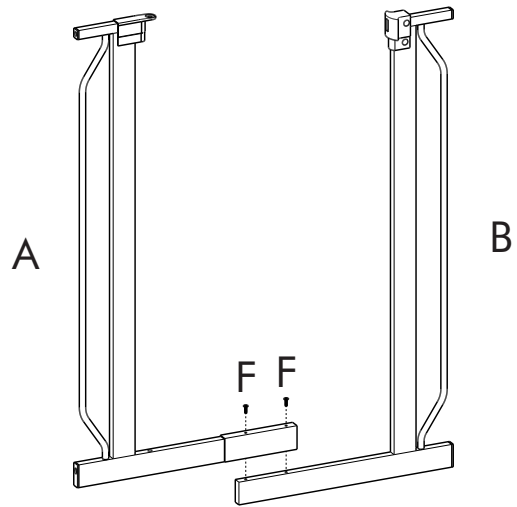
PL**ZAWARTOŚĆ**

A x 1 Połowa ramy, lewa
 B x 1 Połowa ramy, prawa
 C x 1 Bramka
 D x 1 Rozszerzenie 10cm

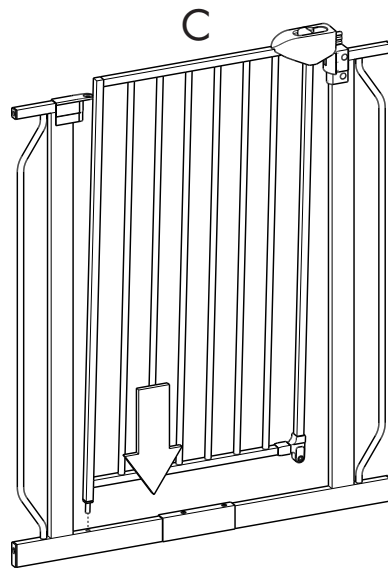
E x 1 Rozszerzenie 15cm
 F x 2 Śruby do montażu ramy
 G x 1 Kołek montażowy sprężynowy górny
 H x 4 Trzpienie gwintowane
 I x 4 Uchwyty ścienne (fakultatywny)



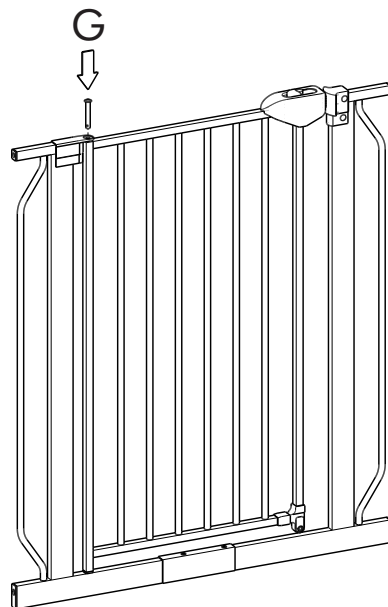
1 A x 1
B x 1
F x 2



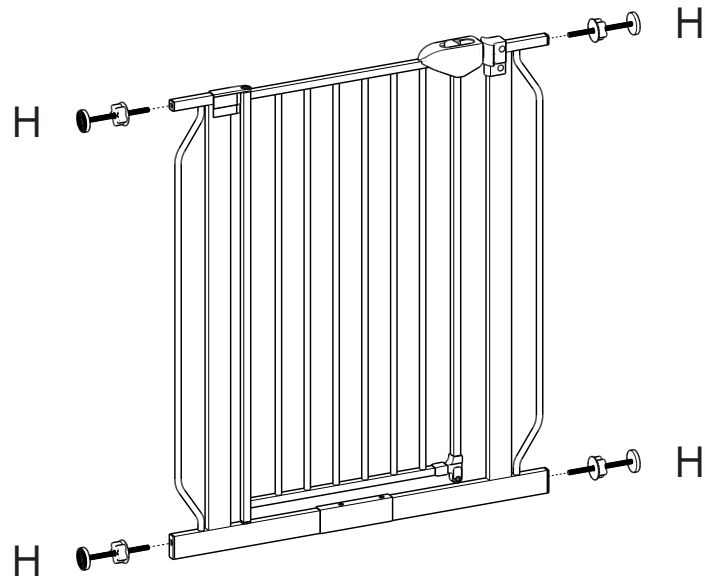
2 C x 1



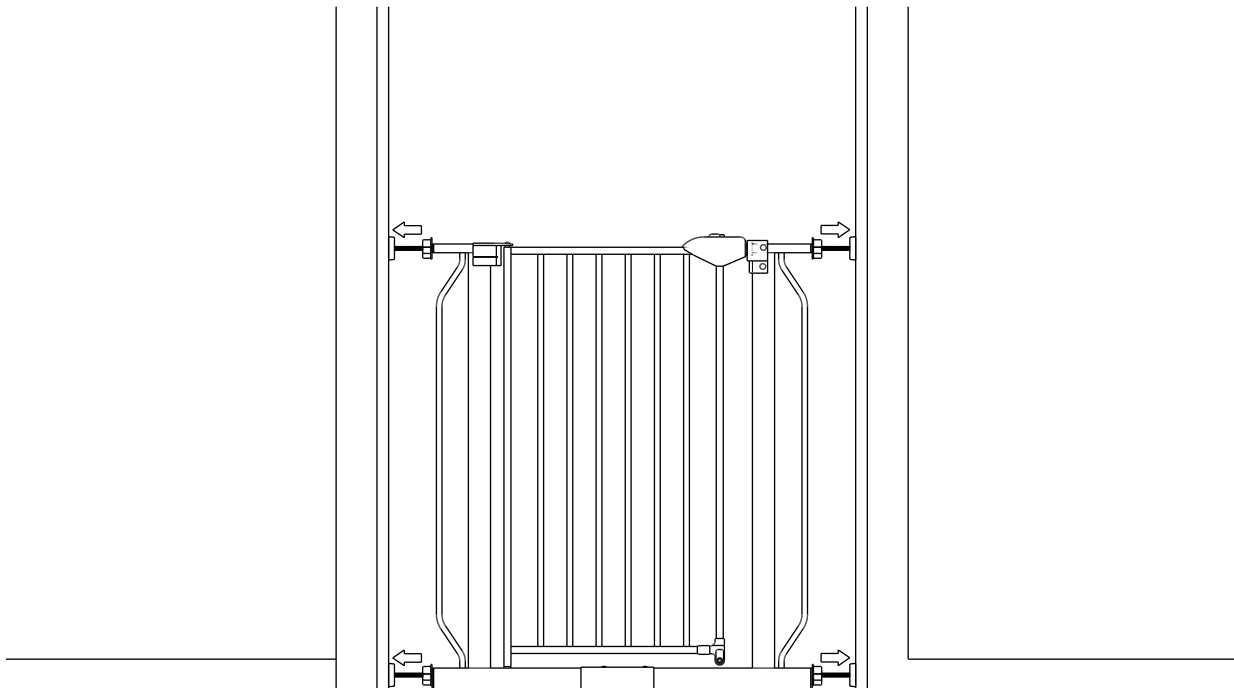
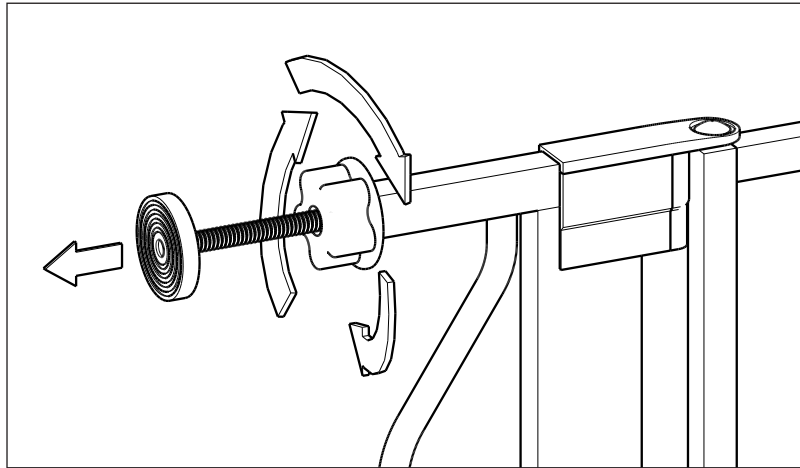
3 G x 1



4 H x 4



5

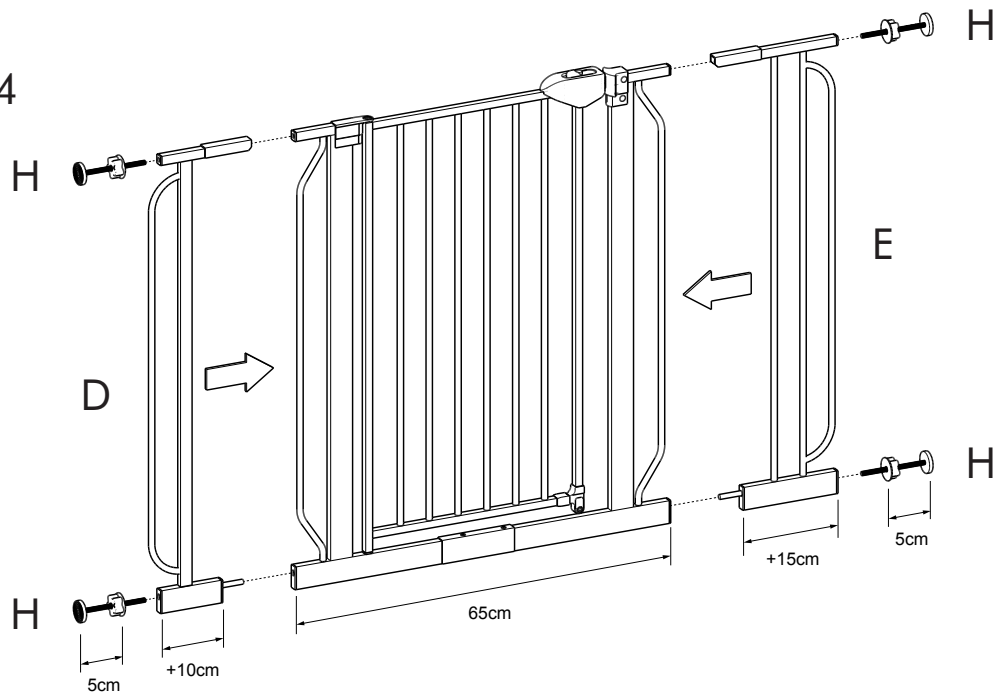


6

D x 1

E x 1

H x 4



7

I x 4

