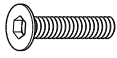
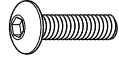


S<sup>1</sup> x 3



S<sup>4</sup> x 2



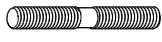
S<sup>2</sup> x 3



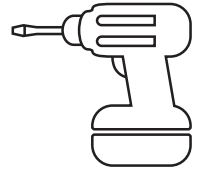
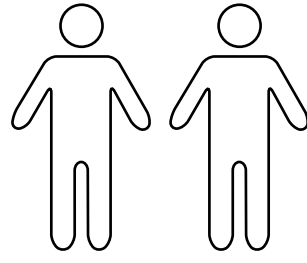
S<sup>5</sup> x 2



S<sup>3</sup> x 6



S<sup>6</sup> x 1



A x 3



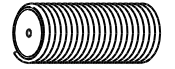
B x 3



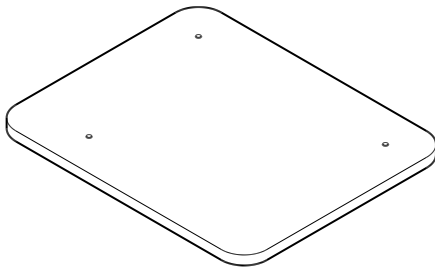
C x 1



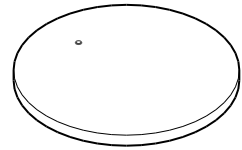
D x 3



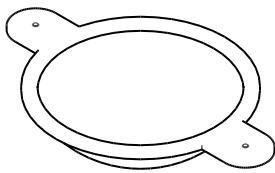
E x 1



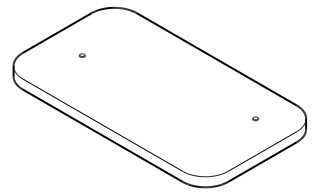
F x 1



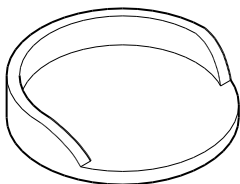
G x 2



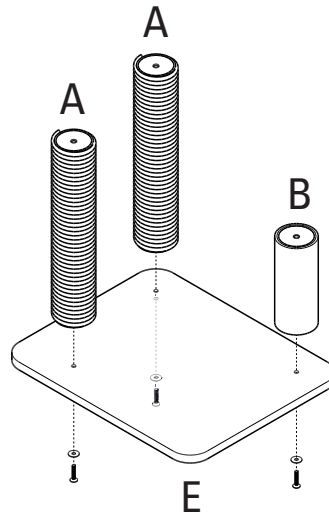
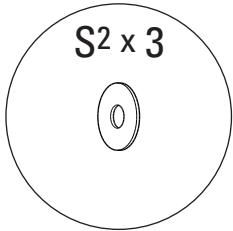
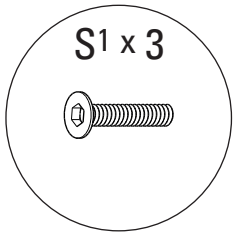
H x 1



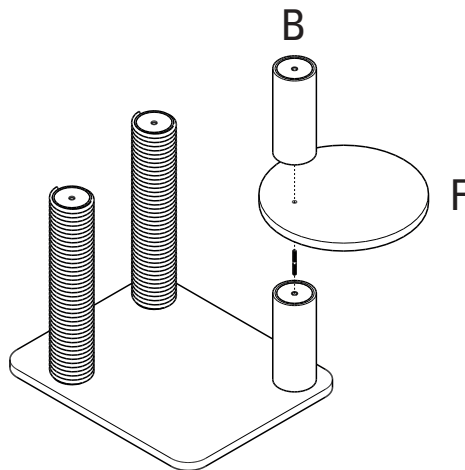
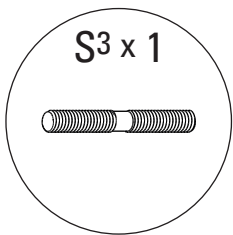
I x 1



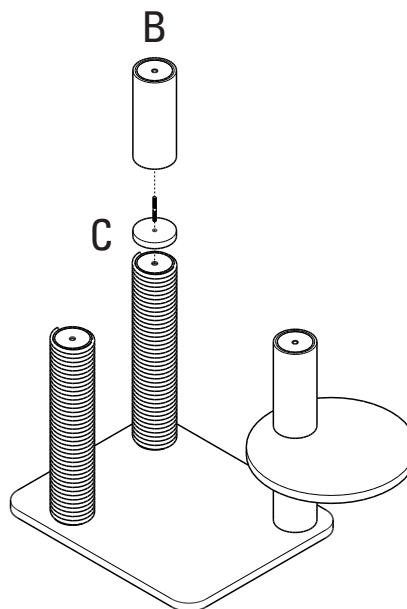
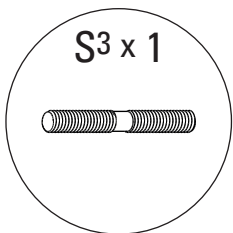
**1** A x 2  
B x 1  
E x 1



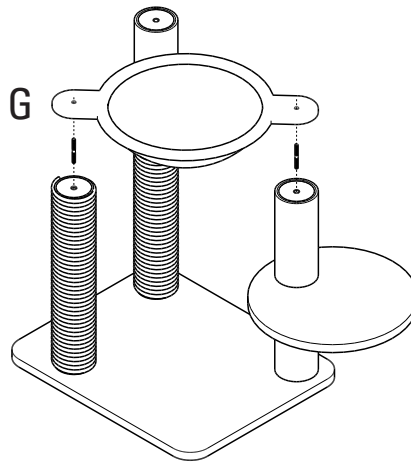
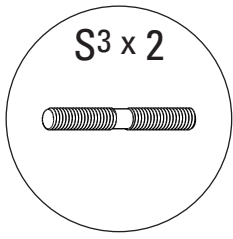
**2** B x 1  
F x 1



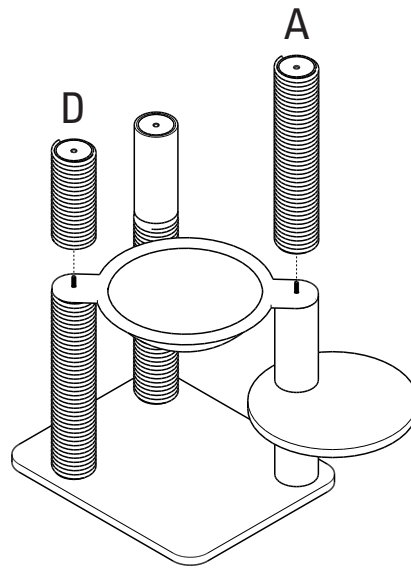
**3** B x 1  
C x 1



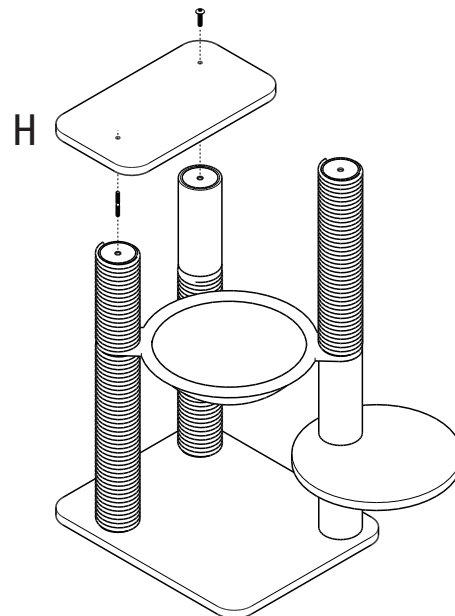
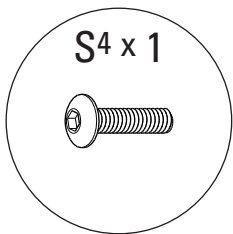
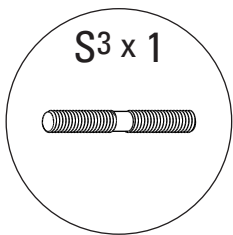
**4** G x 1



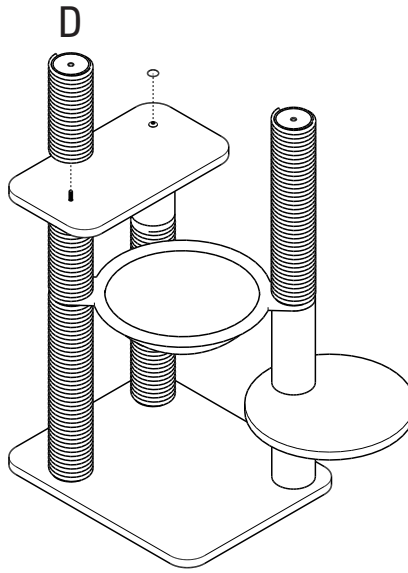
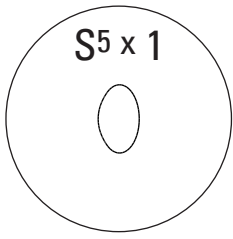
**5** A x 1  
D x 1



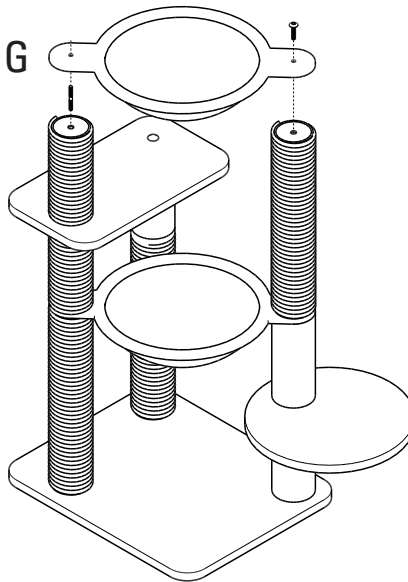
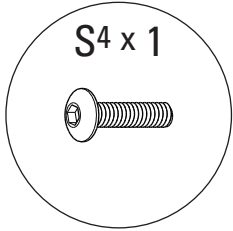
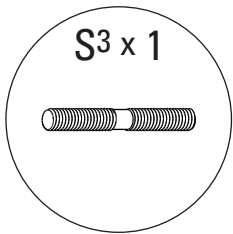
**6** H x 1



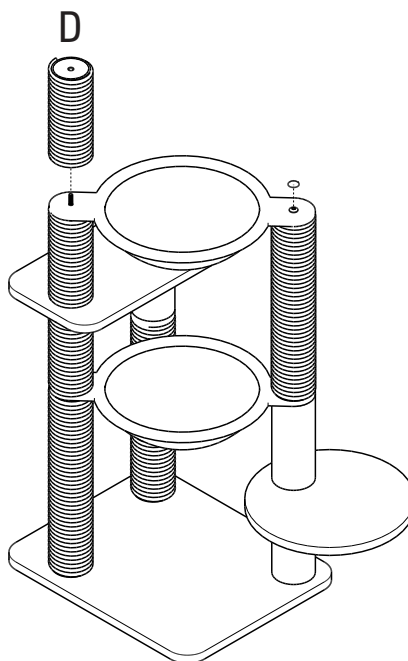
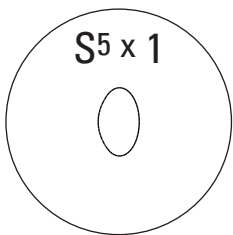
**7** D x 1



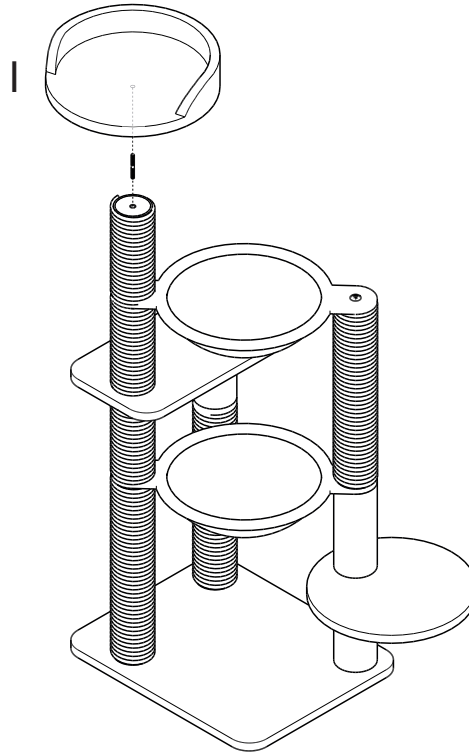
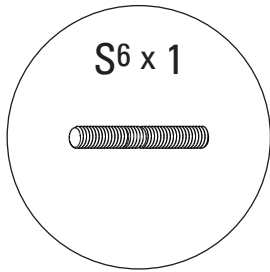
**8** G x 1



**9** D x 1



# 10 <sup>1x1</sup>



# 11

