

**DE** Der Aufbau muss von Erwachsenen durchgeführt werden. Nach dem Zusammenbau ist eine Endkontrolle durchzuführen!

**Multifit Tiernahrungs GmbH**  
Westpreussenstr. 32-38  
47809 Krefeld, Deutschland

**FR** L'assemblage doit être assuré par des adultes. Vérifier une dernière fois l'ensemble avant l'utilisation.

**IT** Il montaggio deve essere eseguito da adulti e controllato dopo l'assemblaggio.

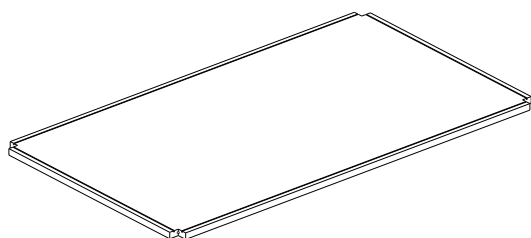
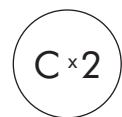
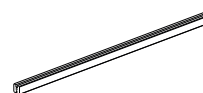
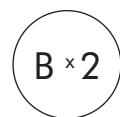
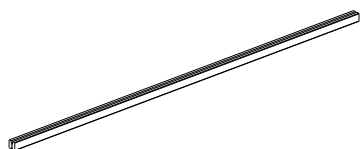
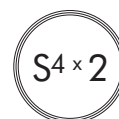
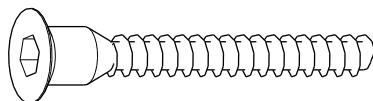
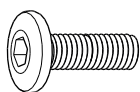
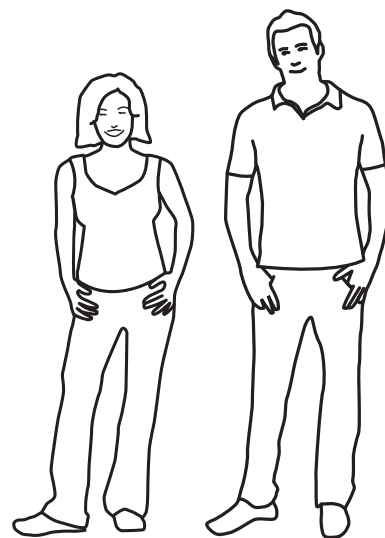
**NL** Montage dient door volwassenen te geschieden. Na het monteren moet er een eindcontrole worden uitgevoerd!

**DA** Skal opstilles af en voksne. Efter samling skal der gennemføres en slutkontrol!

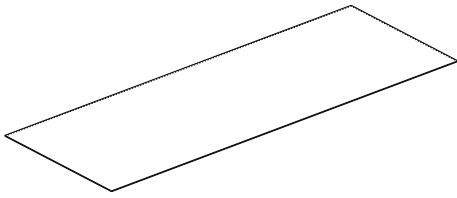
**HU** A felépítést felnőttek kell végrehajtania, az összeszerelés után végső ellenőrzést kell végezni!

**EN** Adult assembly is required. Make a final inspection before use!

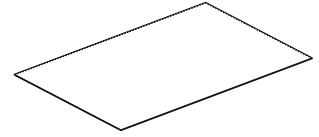
**PL** Montaż musi wykonać osoba dorosła, po złożeniu klatki należy przeprowadzić kontrolę końcową!



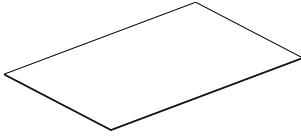
G × 1



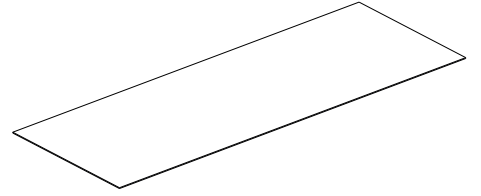
H × 1



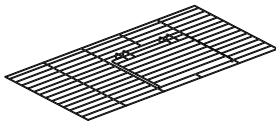
I × 1



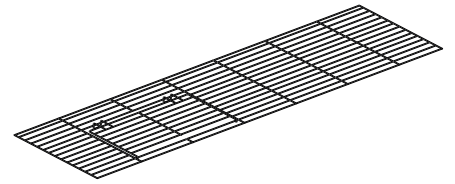
J × 1



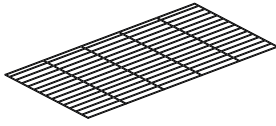
K × 1



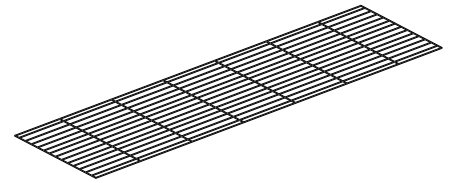
L × 1



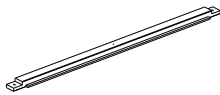
M × 1



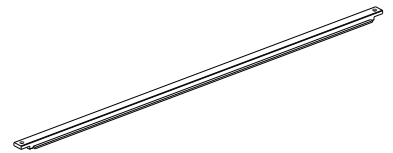
N × 1



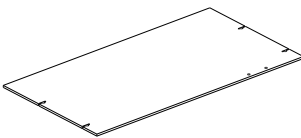
O × 2



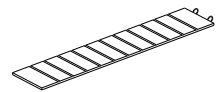
P × 2



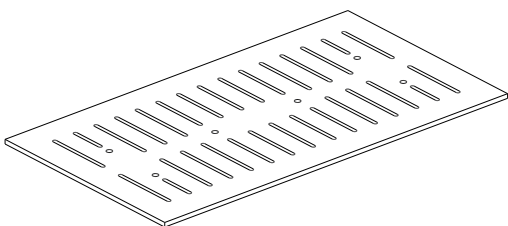
Q × 2



R × 2



S × 1



T × 2

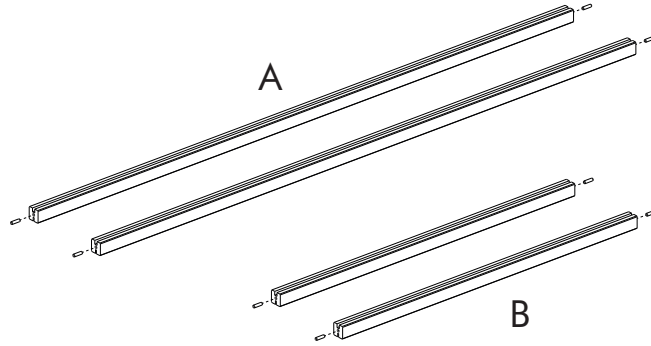


1

S1 x 8

A x 2

B x 2



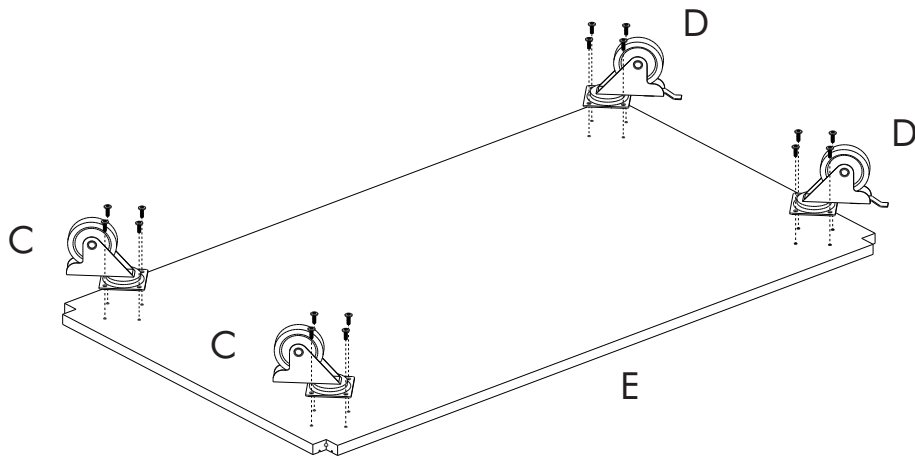
2

S2 x 16

C x 2

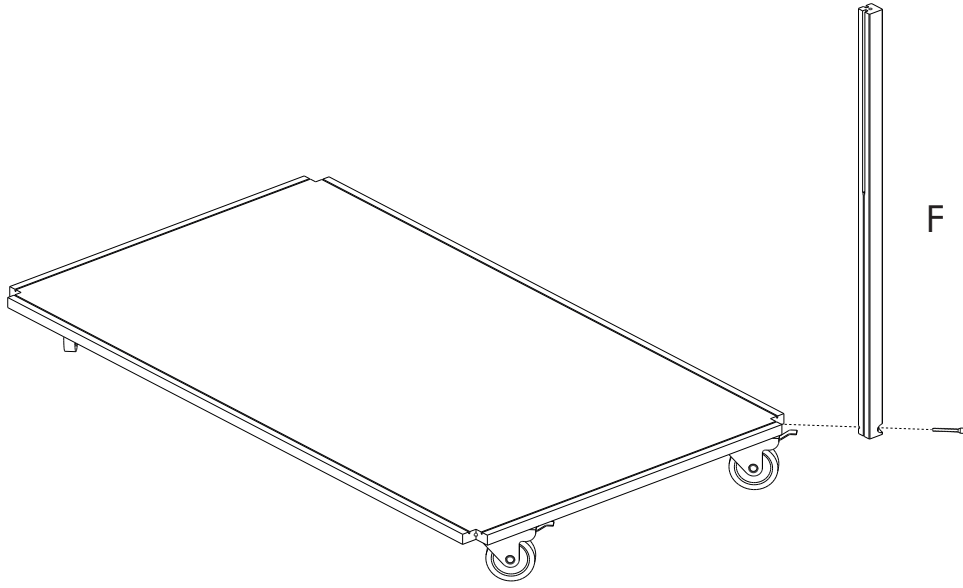
D x 2

E x 1



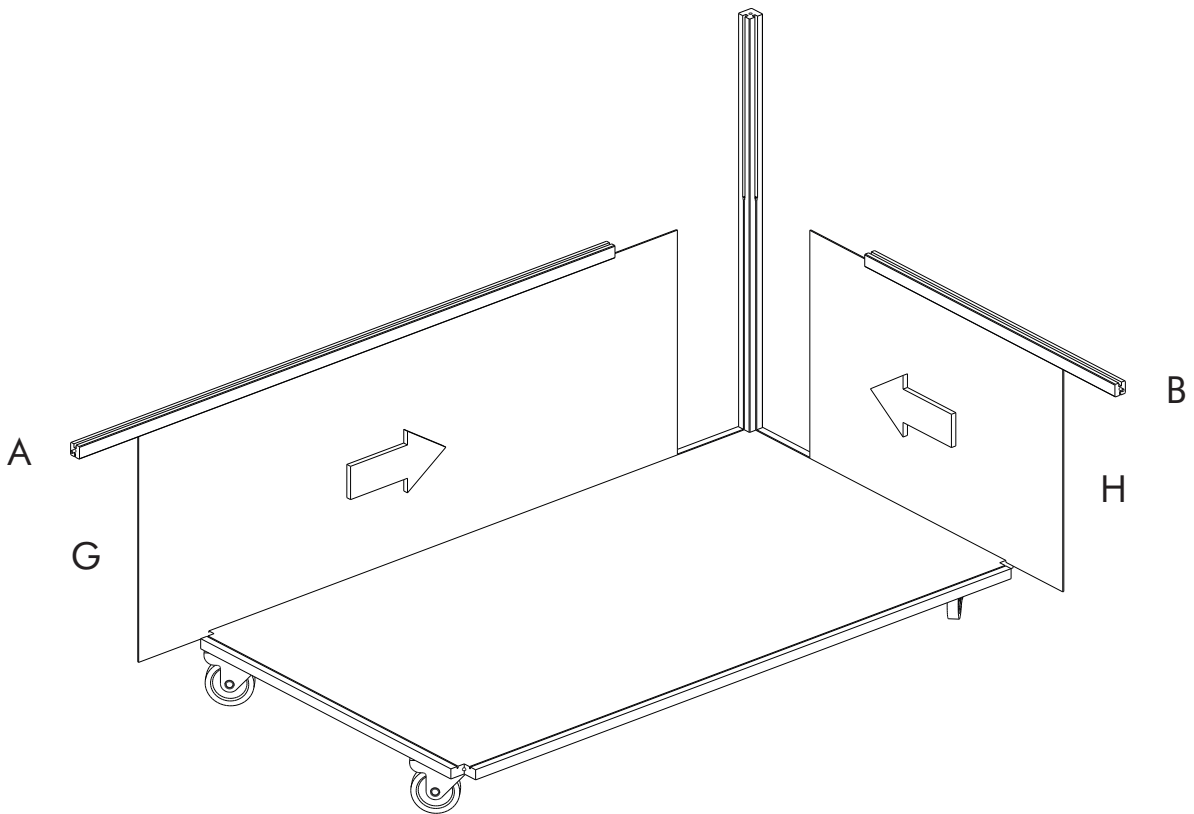
3

- S3x1
- Fx1



4

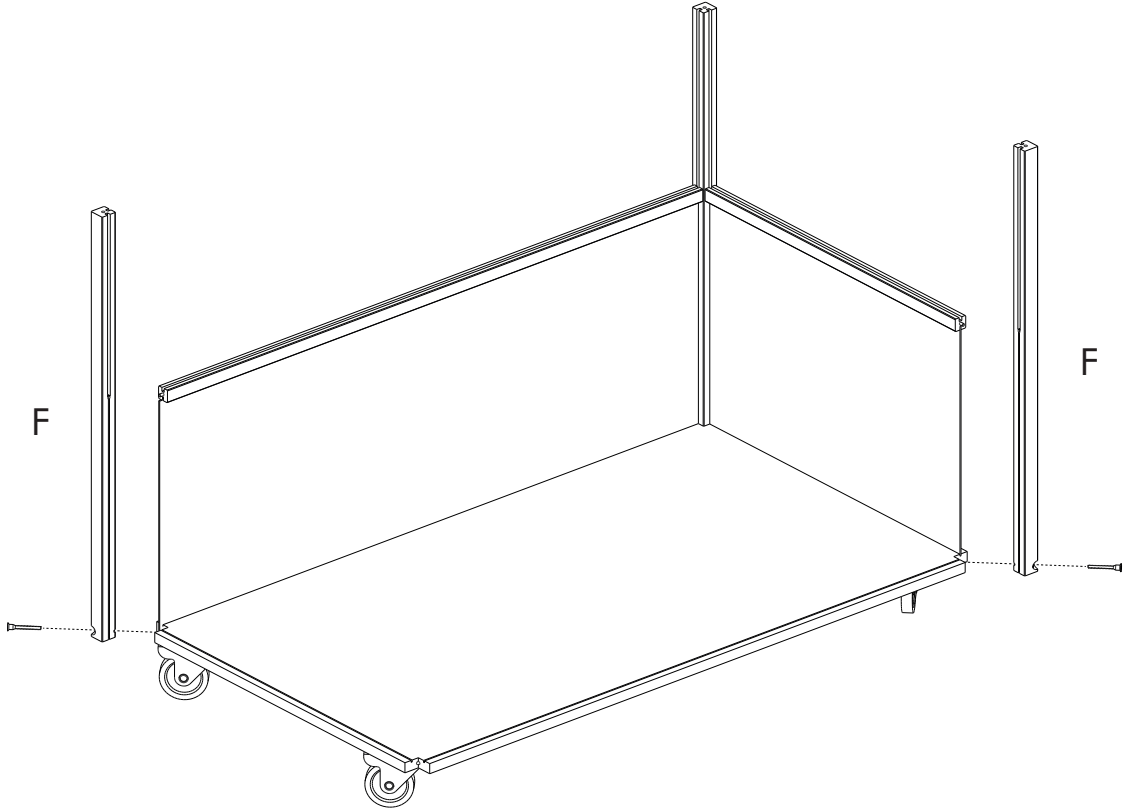
- Ax1
- Bx1
- Gx1
- Hx1



5

S3 x 2

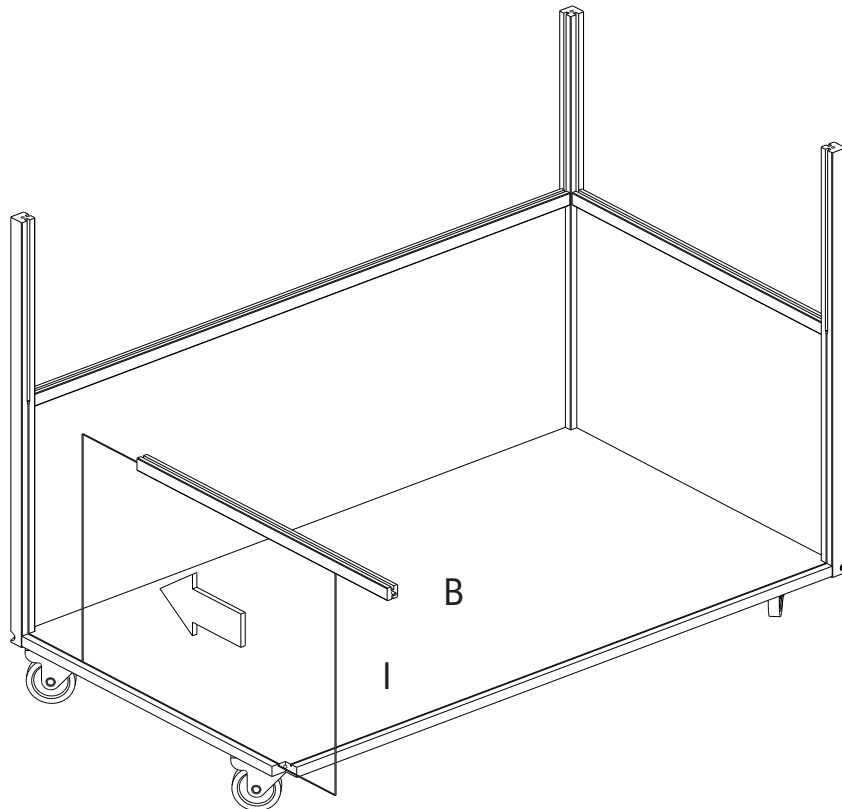
F x 2



6

B x 1

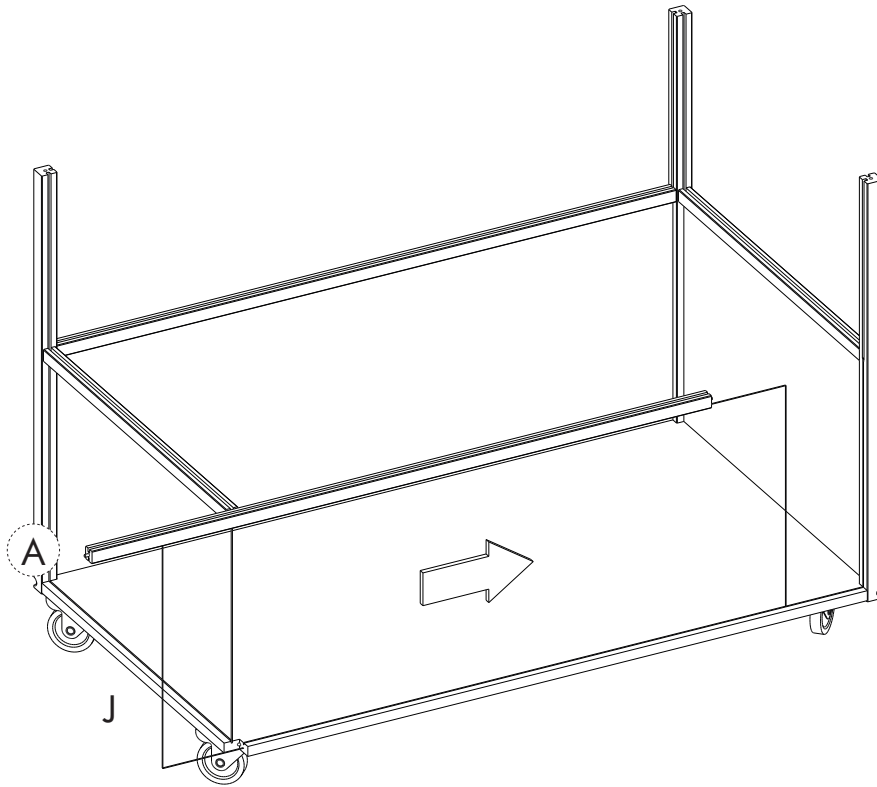
I x 1



7

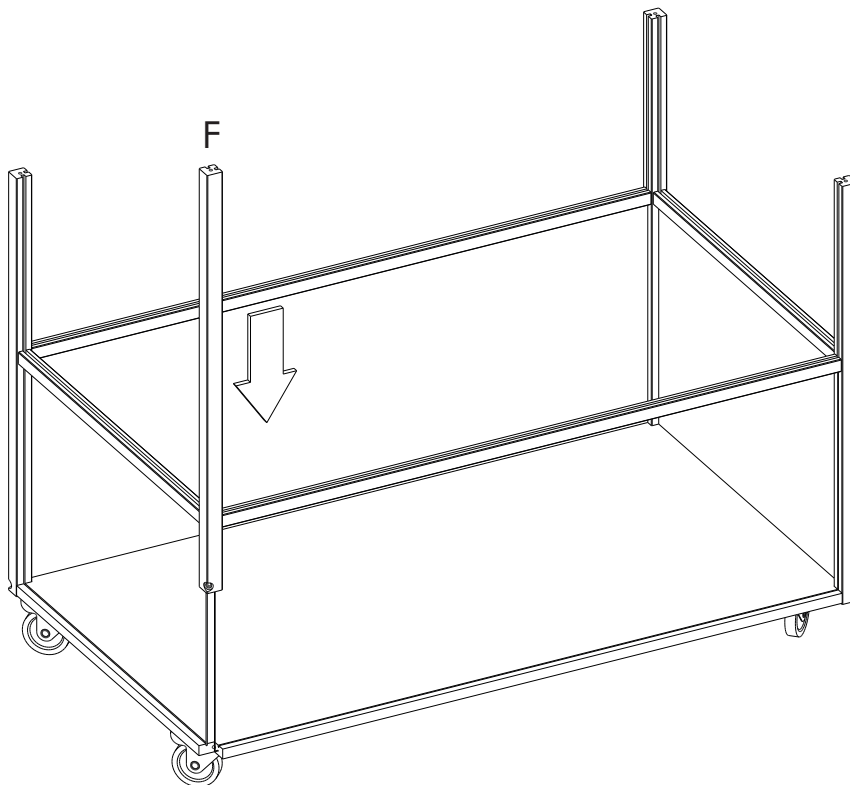
A×1

J×1



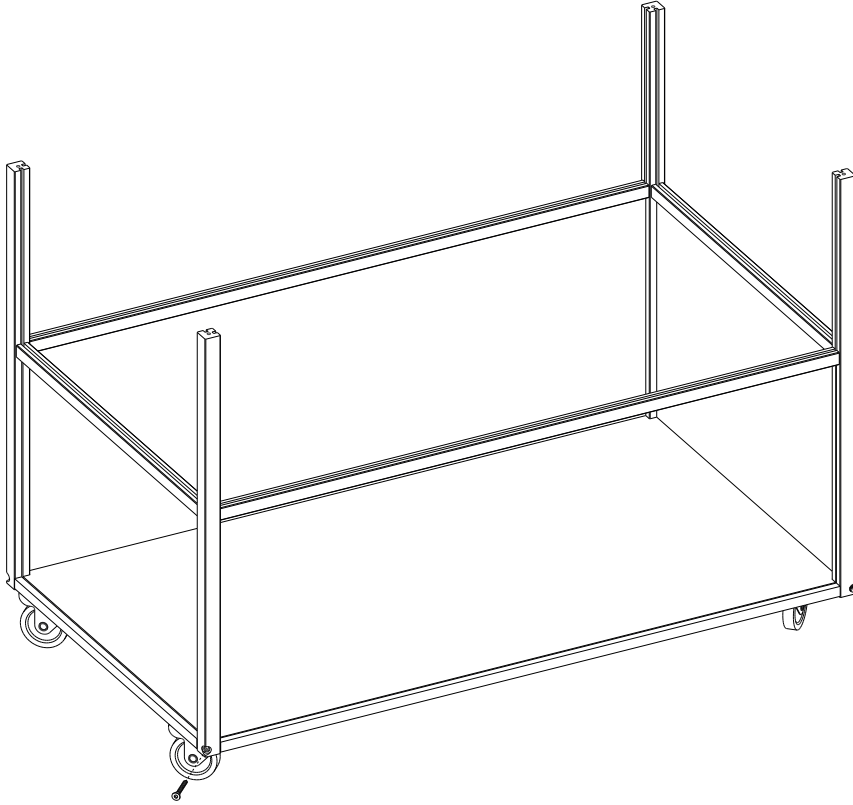
8

F×1



9

S3x1



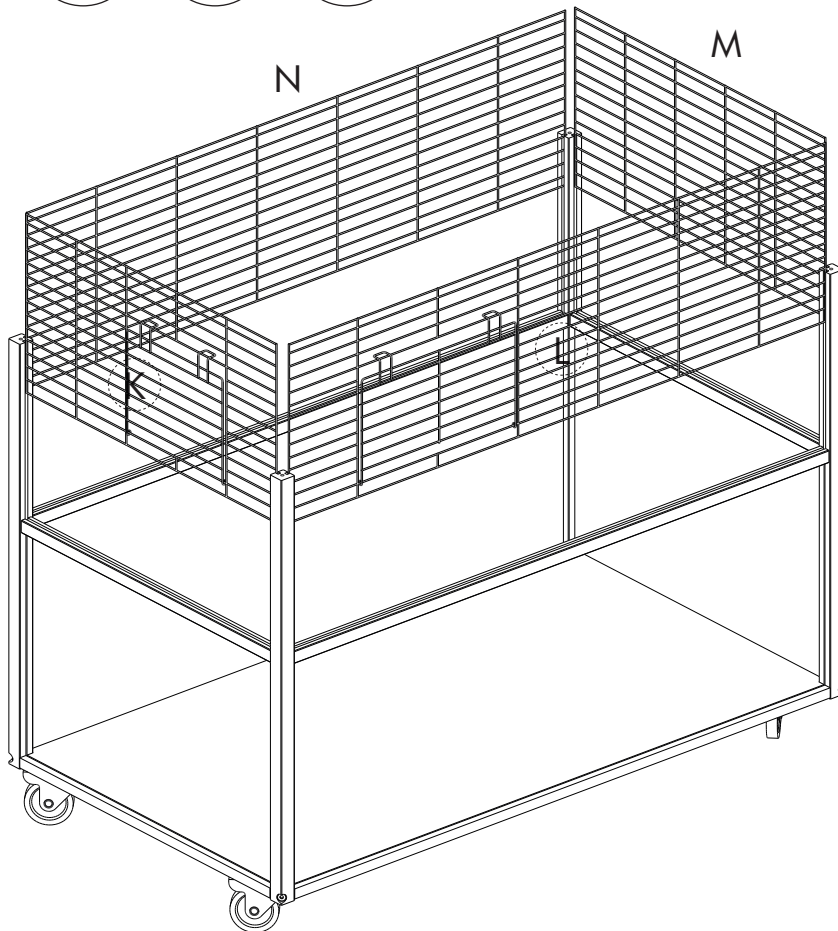
10

Kx1

Lx1

Mx1

Nx1



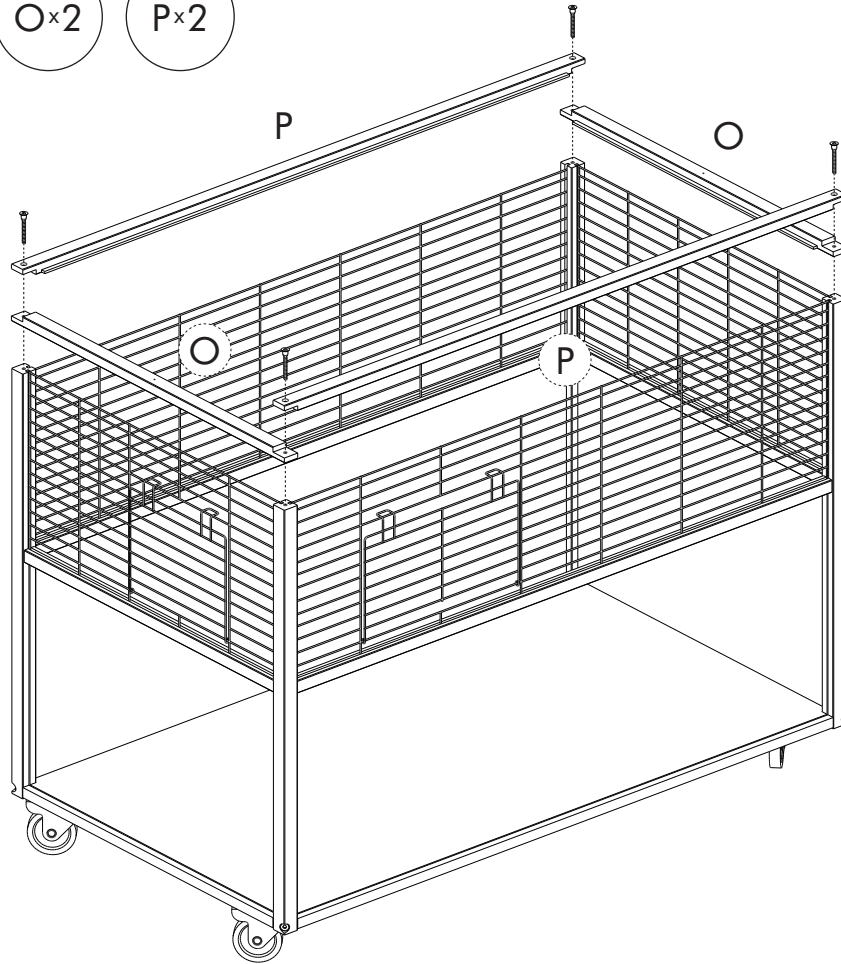


# 11

S<sup>3</sup> × 4

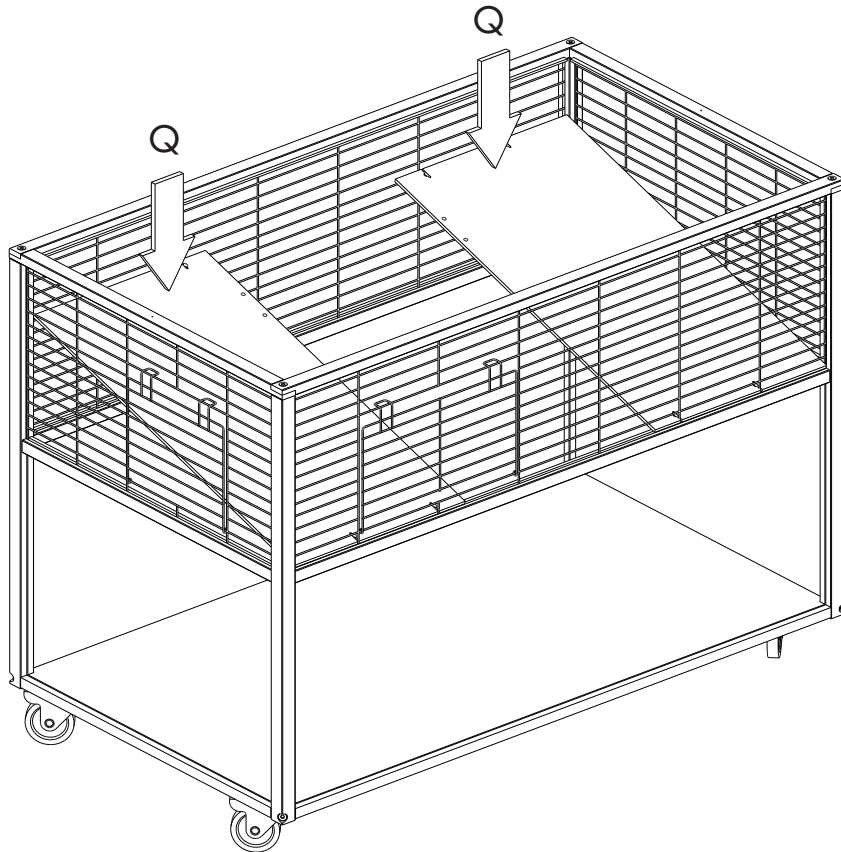
O × 2

P × 2



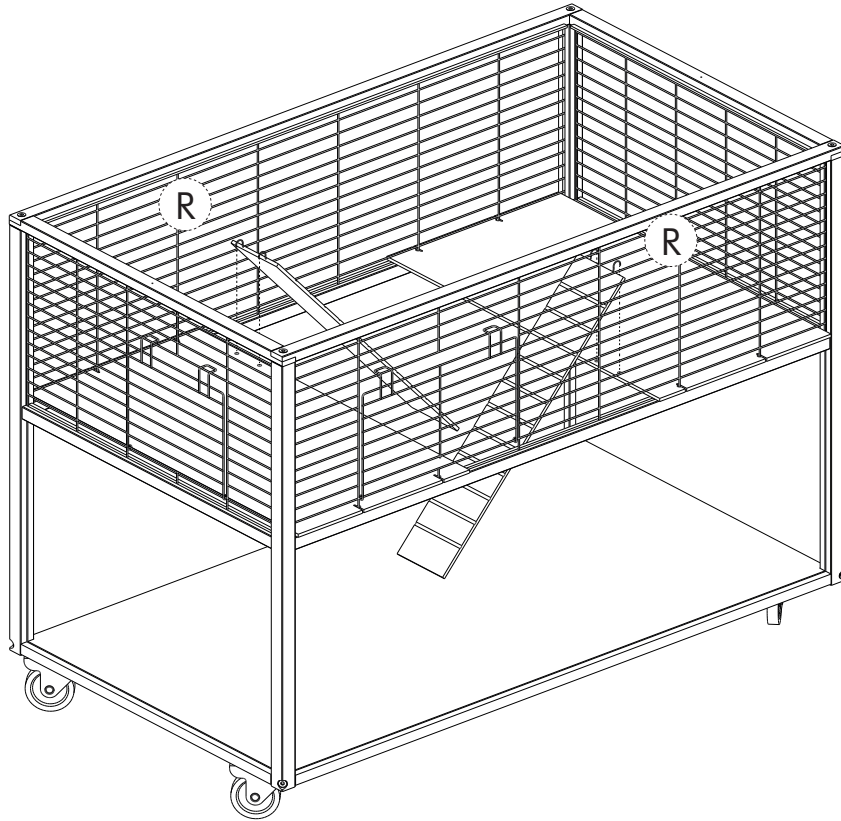
# 12

Q × 2



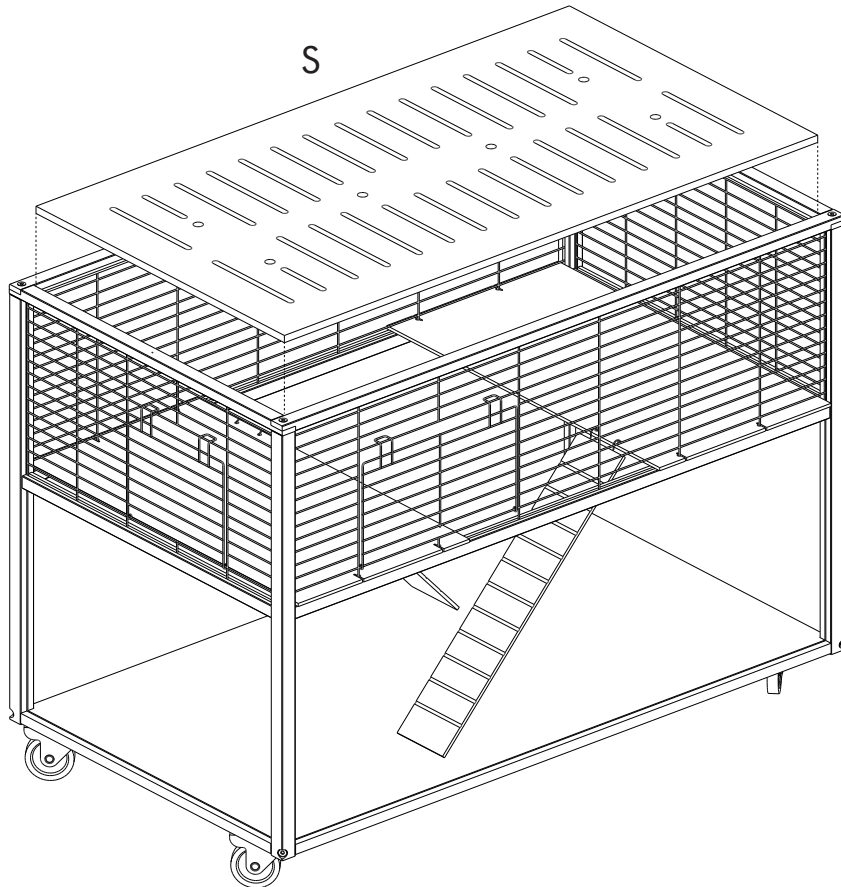
# 13

R×2



# 14

S×1

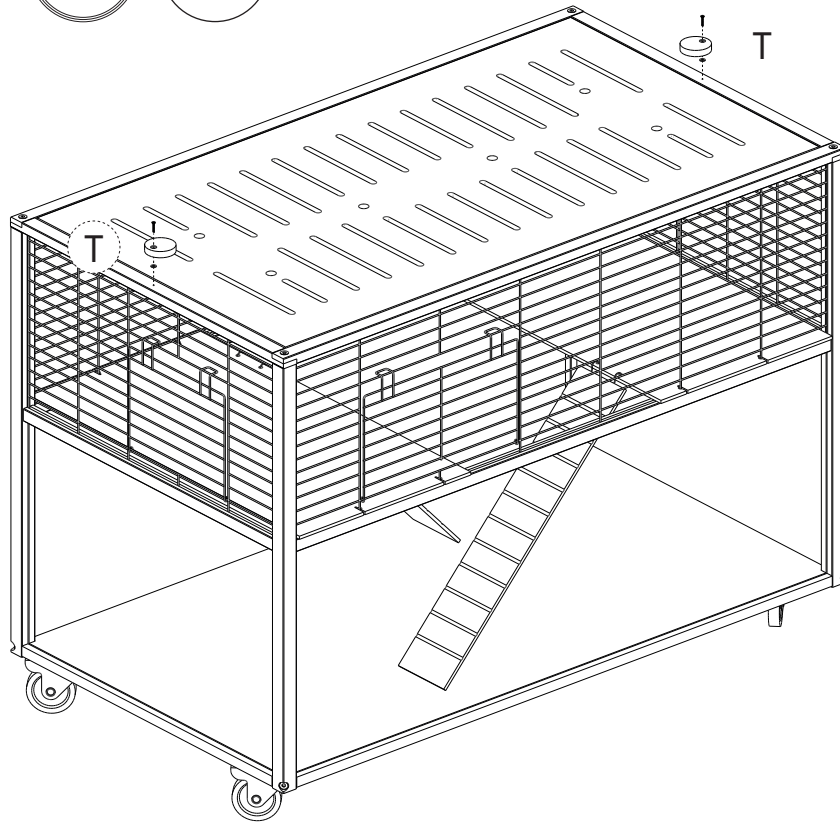


# 15

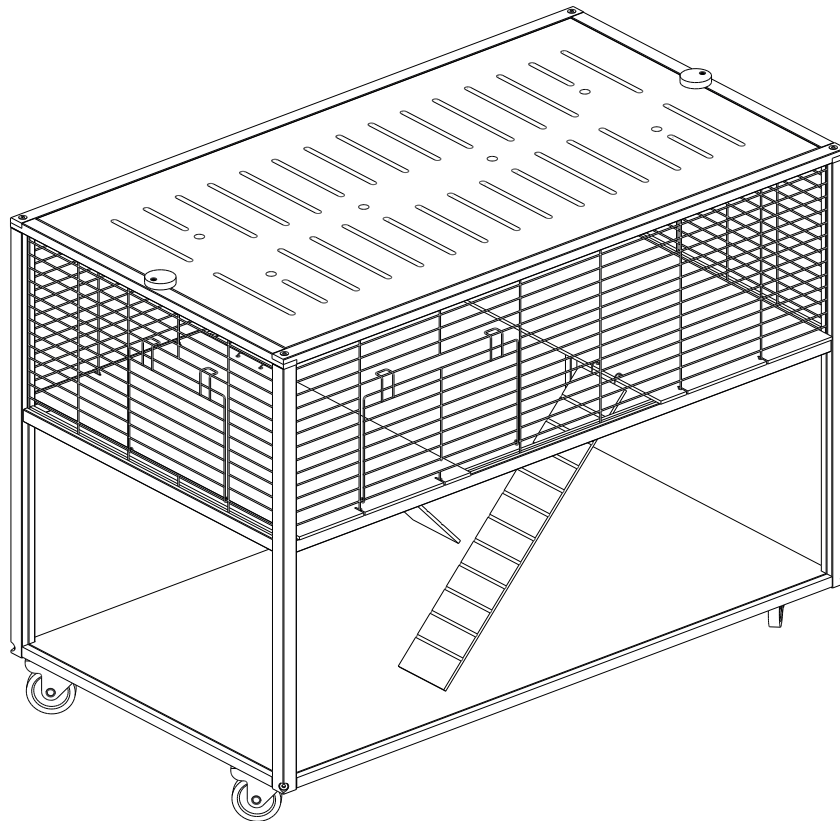
S4 x 2

S5 x 2

T x 2



# 16



## MORE FOR NAGARIUM

Sich für drollige Fellbündel zu begeistern fällt nicht schwer. Doch wer sich für Hamster entscheidet, sollte sich auch darüber im Klaren sein, dass er einige Jahre lang für die Tiere verantwortlich ist und es mit dem Kauf alleine nicht getan ist. Damit sich Hamster bei uns wohlfühlen, müssen sie ein tiergerechtes Leben führen können, das ihnen möglichst weitgehend erlaubt, ihre natürlichen Bedürfnisse auszuleben. Informieren Sie sich schon vor dem Kauf über die Bedürfnisse der verschiedenen Kleintierarten. Hilfreich ist hier in jedem Fall die einschlägige Fachliteratur. Aber auch der Tierarzt, der Tierheimmitarbeiter oder der Verkäufer in Ihrem Fachtiermarkt wird Sie gerne dazu beraten. Beachten Sie bitte auch, dass bei Hamstern eine Einzelhaltung empfehlenswert ist. Haben Sie Ihren Liebling gefunden, sollten Sie das passende Kleintierheim schon vor dem Einzug der Tiere fertig eingerichtet haben. Empfehlungen für die richtige Ernährung von Kleintieren finden Sie in den Tierinformationsbroschüren vom Bundesverband für fachgerechte Natur-, Tier- und Artenschutz e.V. (BNA), die in unseren Fressnapf-Märkten erhältlich sind. Allerdings haben die verschiedenen Kleintierarten durchaus unterschiedliche Ansprüche an ein tiergerechtes Zuhause. Für alle Arten gemeinsam gilt jedoch: Der Standort des Kleintierheims will sorgfältig gewählt sein. Es sollte möglichst von einer oder sogar zwei Seiten geschützt stehen. Das vermittelt den Tieren Sicherheit. Frische Luft muss ausreichend vorhanden sein, allerdings darf es nicht zur Zugluft oder Überhitzung kommen. Außerdem sollte der Platz, an dem die Tiere untergebracht sind, frei von Geräusch- und Geruchsbelästigung sein. Worauf Sie beim Heim für Hamster - sonst noch achten müssen, erfahren Sie im folgenden Text.

### Ein Zuhause für Hamster

Hamster sind sehr aktive, neugierige, grab- und kletterfreudige Tiere. Da Hamster dämmerungsaktiv sind, brauchen sie tagsüber viel Ruhe. Die Tage und Nächte verbringen die Tiere vorwiegend in unterirdischen, über Tunnelsysteme verbundene Bauten. Für die aktiven Phasen brauchen Hamster genügend Möglichkeiten zum Klettern und Buddeln. Viele Hamsterarten sind überzeugte Einzelgänger, da jederzeit dauerhafte Unverträglichkeiten unter erwachsenen Tieren auftreten können. Für Goldhamster kommt ausschließlich eine Einzelhaltung in Frage, für Zwerghamster ist eine Einzelhaltung empfehlenswert (da sie nur zeitweise im Familienverband leben).

### Grundausrüstung für das Hamster-Heim

- Herausnehmbare Futterschalen (diese sollten erhöht platziert werden, damit sie nicht eingegraben werden)
- Ein Trinkautomat, beziehungsweise ein Wassernapf (der Wassernapf ist in Bezug auf das Trinkverhalten natürlicher als eine Flasche)
- Sandbad mit Chinchillasand zur Fellpflege
- Mindestens ein Schlafhäuschen mit Ein- und Ausgang
- mehrere Unterschlupfmöglichkeiten

- Versteckhöhlen wie Korkröhren oder Rinden
- Weidenbrücken und Wurzeln zum Entlanglaufen
- tierschutzgerechtes Laufrad: mit einem Mindestdurchmesser von 20cm, damit der Hamster mit geradem Rücken darin laufen kann sowie eine geschlossene Lauffläche und eine geschlossene Rückwand
- Kleintiertoilette
- zur Anlage von Tunneln und Kammern dient neben einer Mischung aus Kleintierstreu, Heu oder Stroh auch zernagbares Material wie Papier, unbedruckter Karton und Äste
- weiches Material zum Nestbau (z.B. Heu, Baumwollstreu, Zellstoff)

### Die richtige Einstreu für das Hamster-Heim

Für ein perfektes Kleintierheim ist die richtige Streu sehr wichtig. Jeder Nager hat für eine artgerechte Lebensweise unterschiedliche Bedürfnisse. In der Übersicht lässt sich auf einen Blick erkennen, welche Streu wir für den besten Freund der Familie empfehlen.

	1 Unterstreu	2 Einstreu	3 Überstreu
Zwergkaninchen	●●●	●●●	●●●
Meerschweinchen	●●●	●●●	●●●
Chinchilla	●●●	●●●	●●●
Ratte	●●●	●●●	●●●
Degu	●●●	●●●	●●●
Rennmaus, Maus, Zwerghamster	●●●	●●●	●●●
Hamster	●●●	●●●	●●●

<b>Unterstreu</b> Holzstreu, Strohhstreu	Für viele Kleintiere sollte eine sehr saugstarke Unterstreu im Kleintierheim nicht fehlen. Sie absorbiert Feuchtigkeit und bindet Gerüche.
<b>Einstreu</b> Kleintierstreu, Hanfstreu	Die Einstreu ist die mittlere Schicht im Kleintierheim und sollte aus einer weichen und saugfähigen Streu bestehen.
<b>Überstreu</b> Baumwollstreu, Forestland, Überstreu, Strohernte	Die oberste Schicht im Heim für Ihre kleinen Lieblinge ist die Überstreu. Hier sorgt die sehr kuschelige Streu für Wohlbefinden und eine Erlebnis-Streu mit natürlichen Komponenten für mehr Spaß im Nagerheim.

### Hinweis

Zum Thema art- und bedarfsgerechte Ernährung Ihres Kleintieres können Sie auf den Fressnapf-Themenflyern weitere Informationen beziehen. Diese finden Sie als PDF-Download auf der Internetseite [fressnapf.de](http://fressnapf.de) oder ausliegend in den Fressnapf-Märkten. Darüber hinaus helfen Ihnen unsere Fressnapf-Mitarbeiter gerne bei weiteren Fragestellungen.

## MORE FOR NAGARIUM

Sich für drollige Fellbündel zu begeistern fällt nicht schwer. Doch wer sich für Hamster entscheidet, sollte sich auch darüber im Klaren sein, dass er einige Jahre lang für die Tiere verantwortlich ist und es mit dem Kauf alleine nicht getan ist. Damit sich Hamster bei uns wohlfühlen, müssen sie ein tiergerechtes Leben führen können, das ihnen möglichst weitgehend erlaubt, ihre natürlichen Bedürfnisse auszuleben. Informieren Sie sich schon vor dem Kauf über die Bedürfnisse der verschiedenen Kleintierarten. Hilfreich ist hier in jedem Fall die einschlägige Fachliteratur. Aber auch der Tierarzt, der Tierheimmitarbeiter oder der Verkäufer in Ihrem Fachtiermarkt wird Sie gerne dazu beraten. Beachten Sie bitte auch, dass bei Hamstern eine Einzelhaltung empfehlenswert ist. Haben Sie Ihren Liebling gefunden, sollten Sie das passende Kleintierheim schon vor dem Einzug der Tiere fertig eingerichtet haben. Empfehlungen für die richtige Ernährung von Kleintieren finden Sie in den Tierinformationsbroschüren vom Bundesverband für fachgerechte Natur-, Tier- und Artenschutz e.V. (BNA), die in unseren Fressnapf-Märkten erhältlich sind. Allerdings haben die verschiedenen Kleintierarten durchaus unterschiedliche Ansprüche an ein tiergerechtes Zuhause. Für alle Arten gemeinsam gilt jedoch: Der Standort des Kleintierheims will sorgfältig gewählt sein. Es sollte möglichst von einer oder sogar zwei Seiten geschützt stehen. Das vermittelt den Tieren Sicherheit. Frische Luft muss ausreichend vorhanden sein, allerdings darf es nicht zur Zugluft oder Überhitzung kommen. Außerdem sollte der Platz, an dem die Tiere untergebracht sind, frei von Geräusch- und Geruchsbelästigung sein. Worauf Sie beim Heim für Hamster - sonst noch achten müssen, erfahren Sie im folgenden Text.

### Ein Zuhause für Hamster

Hamster sind sehr aktive, neugierige, grab- und kletterfreudige Tiere. Da Hamster dämmerungsaktiv sind, brauchen sie tagsüber viel Ruhe. Die Tage und Nächte verbringen die Tiere vorwiegend in unterirdischen, über Tunnelsysteme verbundene Bauten. Für die aktiven Phasen brauchen Hamster genügend Möglichkeiten zum Klettern und Buddeln. Viele Hamsterarten sind überzeugte Einzelgänger, da jederzeit dauerhafte Unverträglichkeiten unter erwachsenen Tieren auftreten können. Für Goldhamster kommt ausschließlich eine Einzelhaltung in Frage, für Zwerghamster ist eine Einzelhaltung empfehlenswert (da sie nur zeitweise im Familienverband leben).

### Grundausrüstung für das Hamster-Heim

- Herausnehmbare Futterschalen (diese sollten erhöht platziert werden, damit sie nicht eingegraben werden)
- Ein Trinkautomat, beziehungsweise ein Wassernapf (der Wassernapf ist in Bezug auf das Trinkverhalten natürlicher als eine Flasche)
- Sandbad mit Chinchillasand zur Fellpflege
- Mindestens ein Schlafhäuschen mit Ein- und Ausgang
- mehrere Unterschlupfmöglichkeiten

- Versteckhöhlen wie Korkröhren oder Rinden
- Weidenbrücken und Wurzeln zum Entlanglaufen
- tierschutzgerechtes Laufrad: mit einem Mindestdurchmesser von 20cm, damit der Hamster mit geradem Rücken darin laufen kann sowie eine geschlossene Lauffläche und eine geschlossene Rückwand
- Kleintiertoilette
- zur Anlage von Tunneln und Kammern dient neben einer Mischung aus Kleintierstreu, Heu oder Stroh auch zernagbares Material wie Papier, unbedruckter Karton und Äste
- weiches Material zum Nestbau (z.B. Heu, Baumwollstreu, Zellstoff)

### Die richtige Einstreu für das Hamster-Heim

Für ein perfektes Kleintierheim ist die richtige Streu sehr wichtig. Jeder Nager hat für eine artgerechte Lebensweise unterschiedliche Bedürfnisse. In der Übersicht lässt sich auf einen Blick erkennen, welche Streu wir für den besten Freund der Familie empfehlen.

	1 Litière de fond	2 Litière	3 Sur-litière
Lapins nains	●●●●	●●●●	●●●●
Cochons d'Inde	●●●●	●●●●	●●●●
Chinchillas	●●●●	●●●●	●●●●
Rats	●●●●	●●●●	●●●●
Dègues du Chili	●●●●	●●●●	●●●●
Gerbilles, souris, hamsters nains	●●●●	●●●●	●●●●
Hamsters	●●●●	●●●●	●●●●

<p><b>Litière de fond</b> Litière de bois, litière de paille</p>	<p>De nombreuses espèces de petits animaux exigent d'avoir une litière de fond très absorbante dans leur abri. Elle absorbe l'humidité et neutralise les odeurs.</p>
<p><b>Litière</b> Litière pour petits animaux, litière de chanvre</p>	<p>La litière est la couche intermédiaire dans l'abri pour petits animaux et doit être composée d'un matériau mou et absorbant.</p>
<p><b>Sur-litière</b> Litière de coton, Forest-Land, sur-litière, Fenaison</p>	<p>La sur-litière est la couche supérieure dans l'abri de vos petits compagnons. Cette litière très douillette assure un certain bien-être et une expérience plaisante grâce aux composants naturels.</p>

### Hinweis

Zum Thema art- und bedarfsgerechte Ernährung Ihres Kleintieres können Sie auf den Fressnapf-Themenflyern weitere Informationen beziehen. Diese finden Sie als PDF-Download auf der Internetseite [fressnapf.de](http://fressnapf.de) oder ausliegend in den Fressnapf-Märkten. Darüber hinaus helfen Ihnen unsere Fressnapf-Mitarbeiter gerne bei weiteren Fragestellungen.

## MORE FOR NAGARIUM

Sich für drollige Fellbündel zu begeistern fällt nicht schwer. Doch wer sich für Hamster entscheidet, sollte sich auch darüber im Klaren sein, dass er einige Jahre lang für die Tiere verantwortlich ist und es mit dem Kauf alleine nicht getan ist. Damit sich Hamster bei uns wohlfühlen, müssen sie ein tiergerechtes Leben führen können, das ihnen möglichst weitgehend erlaubt, ihre natürlichen Bedürfnisse auszuleben. Informieren Sie sich schon vor dem Kauf über die Bedürfnisse der verschiedenen Kleintierarten. Hilfreich ist hier in jedem Fall die einschlägige Fachliteratur. Aber auch der Tierarzt, der Tierheimmitarbeiter oder der Verkäufer in Ihrem Fachtiermarkt wird Sie gerne dazu beraten. Beachten Sie bitte auch, dass bei Hamstern eine Einzelhaltung empfehlenswert ist. Haben Sie Ihren Liebling gefunden, sollten Sie das passende Kleintierheim schon vor dem Einzug der Tiere fertig eingerichtet haben. Empfehlungen für die richtige Ernährung von Kleintieren finden Sie in den Tierinformationsbroschüren vom Bundesverband für fachgerechte Natur-, Tier- und Artenschutz e.V. (BNA), die in unseren Fressnapf-Märkten erhältlich sind. Allerdings haben die verschiedenen Kleintierarten durchaus unterschiedliche Ansprüche an ein tiergerechtes Zuhause. Für alle Arten gemeinsam gilt jedoch: Der Standort des Kleintierheims will sorgfältig gewählt sein. Es sollte möglichst von einer oder sogar zwei Seiten geschützt stehen. Das vermittelt den Tieren Sicherheit. Frische Luft muss ausreichend vorhanden sein, allerdings darf es nicht zur Zugluft oder Überhitzung kommen. Außerdem sollte der Platz, an dem die Tiere untergebracht sind, frei von Geräusch- und Geruchsbelästigung sein. Worauf Sie beim Heim für Hamster - sonst noch achten müssen, erfahren Sie im folgenden Text.

### Ein Zuhause für Hamster

Hamster sind sehr aktive, neugierige, grab- und kletterfreudige Tiere. Da Hamster dämmerungsaktiv sind, brauchen sie tagsüber viel Ruhe. Die Tage und Nächte verbringen die Tiere vorwiegend in unterirdischen, über Tunnelsysteme verbundene Bauten. Für die aktiven Phasen brauchen Hamster genügend Möglichkeiten zum Klettern und Buddeln. Viele Hamsterarten sind überzeugte Einzelgänger, da jederzeit dauerhafte Unverträglichkeiten unter erwachsenen Tieren auftreten können. Für Goldhamster kommt ausschließlich eine Einzelhaltung in Frage, für Zwerghamster ist eine Einzelhaltung empfehlenswert (da sie nur zeitweise im Familienverband leben).




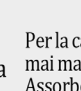


### Grundausrüstung für das Hamster-Heim

- Herausnehmbare Futterschalen (diese sollten erhöht platziert werden, damit sie nicht eingegraben werden)
- Ein Trinkautomat, beziehungsweise ein Wassernapf (der Wassernapf ist in Bezug auf das Trinkverhalten natürlicher als eine Flasche)
- Sandbad mit Chinchillasand zur Fellpflege
- Mindestens ein Schlafhäuschen mit Ein- und Ausgang
- mehrere Unterschlupfmöglichkeiten

- Versteckhöhlen wie Korkröhren oder Rinden
- Weidenbrücken und Wurzeln zum Entlanglaufen
- tierschutzgerechtes Laufrad: mit einem Mindestdurchmesser von 20cm, damit der Hamster mit geradem Rücken darin laufen kann sowie eine geschlossene Lauffläche und eine geschlossene Rückwand
- Kleintiertoilette
- zur Anlage von Tunneln und Kammern dient neben einer Mischung aus Kleintierstreu, Heu oder Stroh auch zernagbares Material wie Papier, unbedruckter Karton und Äste
- weiches Material zum Nestbau (z.B. Heu, Baumwollstreu, Zellstoff)

### Die richtige Einstreu für das Hamster-Heim

Für ein perfektes Kleintierheim ist die richtige Streu sehr wichtig. Jeder Nager hat für eine artgerechte Lebensweise unterschiedliche Bedürfnisse. In der Übersicht lässt sich auf einen Blick erkennen, welche Streu wir für den besten Freund der Familie empfehlen.

	1 Lettiera di base	2 Lettiera singola	3 Lettiera di copertura
Coniglio nano			
Porcellino d'India			
Cincillà			
Ratto			
Degu			
Gerbillino, topo, criceto nano			
Criceto			

<b>Lettiera di base</b> Lettiera in legno, lettiera in paglia	Per la casetta di molti piccoli animali non dovrebbe mai mancare una lettiera di base molto assorbente. Assorbe l'umidità e trattiene gli odori.
<b>Lettiera singola</b> Lettiera per piccoli animali, lettiera in canapa	La lettiera singola è lo strato centrale della casetta dei piccoli animali e deve essere in materiale morbido e assorbente.
<b>Lettiera di copertura</b> Lettiera in cotone, Forestland, lettiera di copertura, raccolto di paglia	Lo strato superiore della casetta dei vostri piccoli amici è la lettiera di copertura. È una lettiera morbidissima importante per il benessere e con componenti naturali per un divertimento maggiore.

### Hinweis

Zum Thema art- und bedarfsgerechte Ernährung Ihres Kleintieres können Sie auf den Fressnapf-Themenflyern weitere Informationen beziehen. Diese finden Sie als PDF-Download auf der Internetseite [fressnapf.de](http://fressnapf.de) oder ausliegend in den Fressnapf-Märkten. Darüber hinaus helfen Ihnen unsere Fressnapf-Mitarbeiter gerne bei weiteren Fragestellungen.

**MORE FOR NAGARIUM**

Sich für drollige Fellbündel zu begeistern fällt nicht schwer. Doch wer sich für Hamster entscheidet, sollte sich auch darüber im Klaren sein, dass er einige Jahre lang für die Tiere verantwortlich ist und es mit dem Kauf alleine nicht getan ist. Damit sich Hamster bei uns wohlfühlen, müssen sie ein tiergerechtes Leben führen können, das ihnen möglichst weitgehend erlaubt, ihre natürlichen Bedürfnisse auszuleben. Informieren Sie sich schon vor dem Kauf über die Bedürfnisse der verschiedenen Kleintierarten. Hilfreich ist hier in jedem Fall die einschlägige Fachliteratur. Aber auch der Tierarzt, der Tierheimmitarbeiter oder der Verkäufer in Ihrem Fachtiermarkt wird Sie gerne dazu beraten. Beachten Sie bitte auch, dass bei Hamstern eine Einzelhaltung empfehlenswert ist. Haben Sie Ihren Liebling gefunden, sollten Sie das passende Kleintierheim schon vor dem Einzug der Tiere fertig eingerichtet haben. Empfehlungen für die richtige Ernährung von Kleintieren finden Sie in den Tierinformationsbroschüren vom Bundesverband für fachgerechte Natur-, Tier- und Artenschutz e.V. (BNA), die in unseren Fressnapf-Märkten erhältlich sind. Allerdings haben die verschiedenen Kleintierarten durchaus unterschiedliche Ansprüche an ein tiergerechtes Zuhause. Für alle Arten gemeinsam gilt jedoch: Der Standort des Kleintierheims will sorgfältig gewählt sein. Es sollte möglichst von einer oder sogar zwei Seiten geschützt stehen. Das vermittelt den Tieren Sicherheit. Frische Luft muss ausreichend vorhanden sein, allerdings darf es nicht zur Zugluft oder Überhitzung kommen. Außerdem sollte der Platz, an dem die Tiere untergebracht sind, frei von Geräusch- und Geruchsbelästigung sein. Worauf Sie beim Heim für Hamster - sonst noch achten müssen, erfahren Sie im folgenden Text.

**Ein Zuhause für Hamster**

Hamster sind sehr aktive, neugierige, grab- und kletterfreudige Tiere. Da Hamster dämmerungsaktiv sind, brauchen sie tagsüber viel Ruhe. Die Tage und Nächte verbringen die Tiere vorwiegend in unterirdischen, über Tunnelsysteme verbundene Bauten. Für die aktiven Phasen brauchen Hamster genügend Möglichkeiten zum Klettern und Buddeln. Viele Hamsterarten sind überzeugte Einzelgänger, da jederzeit dauerhafte Unverträglichkeiten unter erwachsenen Tieren auftreten können. Für Goldhamster kommt ausschließlich eine Einzelhaltung in Frage, für Zwerghamster ist eine Einzelhaltung empfehlenswert (da sie nur zeitweise im Familienverband leben).











**Grundausrüstung für das Hamster-Heim**

- Herausnehmbare Futterschalen (diese sollten erhöht platziert werden, damit sie nicht eingegraben werden)
- Ein Trinkautomat, beziehungsweise ein Wassernapf (der Wassernapf ist in Bezug auf das Trinkverhalten natürlicher als eine Flasche)
- Sandbad mit Chinchillasand zur Fellpflege
- Mindestens ein Schlafhäuschen mit Ein- und Ausgang
- mehrere Unterschlupfmöglichkeiten

- Versteckhöhlen wie Korkröhren oder Rinden
- Weidenbrücken und Wurzeln zum Entlanglaufen
- tierschutzgerechtes Laufrad: mit einem Mindestdurchmesser von 20cm, damit der Hamster mit geradem Rücken darin laufen kann sowie eine geschlossene Lauffläche und eine geschlossene Rückwand
- Kleintiertoilette
- zur Anlage von Tunneln und Kammern dient neben einer Mischung aus Kleintierstreu, Heu oder Stroh auch zernagbares Material wie Papier, unbedruckter Karton und Äste
- weiches Material zum Nestbau (z.B. Heu, Baumwollstreu, Zellstoff)

**Die richtige Einstreu für das Hamster-Heim**

Für ein perfektes Kleintierheim ist die richtige Streu sehr wichtig. Jeder Nager hat für eine artgerechte Lebensweise unterschiedliche Bedürfnisse. In der Übersicht lässt sich auf einen Blick erkennen, welche Streu wir für den besten Freund der Familie empfehlen.

1  <b>Bodembedekking</b>	2  <b>Strooisel</b>	3  <b>Overstrooi</b>	
Dwergkonijn		Degoe	
Cavia		Woestijnrat, muis, dwerghamster	
Chinchilla		Hamster	
Rat			

<b>Bodembedekking</b> Houtstrooisel, Stroostrooisel	Voor veel kleine dieren mag een zeer absorberende bodembedekking in het hok niet ontbreken. Deze absorbeert vocht en bindt geurtjes.
<b>Strooisel</b> Strooisel voor kleine dieren, Hennepstrooisel	Het strooisel vormt de middelste laag in het hok voor kleine dieren en dient uit zacht en absorberend strooisel te bestaan.
<b>Overstrooi</b> Katoenen strooisel, Forest Land, Overstrooi, Stro-oogst	De bovenste laag in het hok voor uw kleine dieren wordt gevormd door de overstrooi. Hier zorgt het zeer zachte strooisel voor welbevinden en het welzijnsstrooisel met natuurlijke componenten voor meer plezier in het knaagdierhok.

**Hinweis**

Zum Thema art- und bedarfsgerechte Ernährung Ihres Kleintieres können Sie auf den Fressnapf-Themenflyern weitere Informationen beziehen. Diese finden Sie als PDF-Download auf der Internetseite [fressnapf.de](http://fressnapf.de) oder ausliegend in den Fressnapf-Märkten. Darüber hinaus helfen Ihnen unsere Fressnapf-Mitarbeiter gerne bei weiteren Fragestellungen.

## MORE FOR NAGARIUM

Sich für drollige Fellbündel zu begeistern fällt nicht schwer. Doch wer sich für Hamster entscheidet, sollte sich auch darüber im Klaren sein, dass er einige Jahre lang für die Tiere verantwortlich ist und es mit dem Kauf alleine nicht getan ist. Damit sich Hamster bei uns wohlfühlen, müssen sie ein tiergerechtes Leben führen können, das ihnen möglichst weitgehend erlaubt, ihre natürlichen Bedürfnisse auszuleben. Informieren Sie sich schon vor dem Kauf über die Bedürfnisse der verschiedenen Kleintierarten. Hilfreich ist hier in jedem Fall die einschlägige Fachliteratur. Aber auch der Tierarzt, der Tierheimmitarbeiter oder der Verkäufer in Ihrem Fachtiermarkt wird Sie gerne dazu beraten. Beachten Sie bitte auch, dass bei Hamstern eine Einzelhaltung empfehlenswert ist. Haben Sie Ihren Liebling gefunden, sollten Sie das passende Kleintierheim schon vor dem Einzug der Tiere fertig eingerichtet haben. Empfehlungen für die richtige Ernährung von Kleintieren finden Sie in den Tierinformationsbroschüren vom Bundesverband für fachgerechte Natur-, Tier- und Artenschutz e.V. (BNA), die in unseren Fressnapf-Märkten erhältlich sind. Allerdings haben die verschiedenen Kleintierarten durchaus unterschiedliche Ansprüche an ein tiergerechtes Zuhause. Für alle Arten gemeinsam gilt jedoch: Der Standort des Kleintierheims will sorgfältig gewählt sein. Es sollte möglichst von einer oder sogar zwei Seiten geschützt stehen. Das vermittelt den Tieren Sicherheit. Frische Luft muss ausreichend vorhanden sein, allerdings darf es nicht zur Zugluft oder Überhitzung kommen. Außerdem sollte der Platz, an dem die Tiere untergebracht sind, frei von Geräusch- und Geruchsbelästigung sein. Worauf Sie beim Heim für Hamster - sonst noch achten müssen, erfahren Sie im folgenden Text.

### Ein Zuhause für Hamster

Hamster sind sehr aktive, neugierige, grab- und kletterfreudige Tiere. Da Hamster dämmerungsaktiv sind, brauchen sie tagsüber viel Ruhe. Die Tage und Nächte verbringen die Tiere vorwiegend in unterirdischen, über Tunnelsysteme verbundene Bauten. Für die aktiven Phasen brauchen Hamster genügend Möglichkeiten zum Klettern und Buddeln. Viele Hamsterarten sind überzeugte Einzelgänger, da jederzeit dauerhafte Unverträglichkeiten unter erwachsenen Tieren auftreten können. Für Goldhamster kommt ausschließlich eine Einzelhaltung in Frage, für Zwerghamster ist eine Einzelhaltung empfehlenswert (da sie nur zeitweise im Familienverband leben).








### Grundausrüstung für das Hamster-Heim

- Herausnehmbare Futterschalen (diese sollten erhöht platziert werden, damit sie nicht eingegraben werden)
- Ein Trinkautomat, beziehungsweise ein Wassernapf (der Wassernapf ist in Bezug auf das Trinkverhalten natürlicher als eine Flasche)
- Sandbad mit Chinchillasand zur Fellpflege
- Mindestens ein Schlafhäuschen mit Ein- und Ausgang
- mehrere Unterschlupfmöglichkeiten

- Versteckhöhlen wie Korkröhren oder Rinden
- Weidenbrücken und Wurzeln zum Entlanglaufen
- tierschutzgerechtes Laufrad: mit einem Mindestdurchmesser von 20cm, damit der Hamster mit geradem Rücken darin laufen kann sowie eine geschlossene Lauffläche und eine geschlossene Rückwand
- Kleintiertoilette
- zur Anlage von Tunneln und Kammern dient neben einer Mischung aus Kleintierstreu, Heu oder Stroh auch zernagbares Material wie Papier, unbedruckter Karton und Äste
- weiches Material zum Nestbau (z.B. Heu, Baumwollstreu, Zellstoff)

### Die richtige Einstreu für das Hamster-Heim

Für ein perfektes Kleintierheim ist die richtige Streu sehr wichtig. Jeder Nager hat für eine artgerechte Lebensweise unterschiedliche Bedürfnisse. In der Übersicht lässt sich auf einen Blick erkennen, welche Streu wir für den besten Freund der Familie empfehlen.

	1 Understrøelse	2 Strøelse	3 Overstrøelse
Dvärgkanin	●●● 		
Marsvin	●●● 		
Chinchilla	●●● 		
Rotte	●●● 		
			●●● 
			●●● Ørkenrotte, mus, dværghamster 
			●●● Hamster 

<p><b>Understrøelse</b> Træstrøelse, Halmstrøelse</p> <p><b>Strøelse</b> Smådyrsstrøelse, Hampestrøelse</p> <p><b>Overstrøelse</b> Bomuldsstrøelse, Forestland, Overstrøelse, Halmhøst</p>	<p>Til mange smådyr må der ikke mangle understrøelse med god sugeevne i smådyrshjemmet. Den absorberer fugt og binder lugt.</p> <p>Strøelsen på det mellemste lag i smådyrshjemmet skal bestå af blød og sugestærk strøelse.</p> <p>Det øverste lag i dine små gnaveres bur er overstrøelsen. Her skal der bruges skøn strøelse, som fremmer velbefindendet, samt oplevelsesstrøelse med naturlige komponenter for mere sjov i gnaverhjemmet.</p>
--	---

### Hinweis

Zum Thema art- und bedarfsgerechte Ernährung Ihres Kleintieres können Sie auf den Fressnapf-Themenflyern weitere Informationen beziehen. Diese finden Sie als PDF-Download auf der Internetseite [fressnapf.de](http://fressnapf.de) oder ausliegend in den Fressnapf-Märkten. Darüber hinaus helfen Ihnen unsere Fressnapf-Mitarbeiter gerne bei weiteren Fragestellungen.



**MORE FOR NAGARIUM**

Sich für drollige Fellbündel zu begeistern fällt nicht schwer. Doch wer sich für Hamster entscheidet, sollte sich auch darüber im Klaren sein, dass er einige Jahre lang für die Tiere verantwortlich ist und es mit dem Kauf alleine nicht getan ist. Damit sich Hamster bei uns wohlfühlen, müssen sie ein tiergerechtes Leben führen können, das ihnen möglichst weitgehend erlaubt, ihre natürlichen Bedürfnisse auszuleben. Informieren Sie sich schon vor dem Kauf über die Bedürfnisse der verschiedenen Kleintierarten. Hilfreich ist hier in jedem Fall die einschlägige Fachliteratur. Aber auch der Tierarzt, der Tierheimmitarbeiter oder der Verkäufer in Ihrem Fachtiermarkt wird Sie gerne dazu beraten. Beachten Sie bitte auch, dass bei Hamstern eine Einzelhaltung empfehlenswert ist. Haben Sie Ihren Liebling gefunden, sollten Sie das passende Kleintierheim schon vor dem Einzug der Tiere fertig eingerichtet haben. Empfehlungen für die richtige Ernährung von Kleintieren finden Sie in den Tierinformationsbroschüren vom Bundesverband für fachgerechte Natur-, Tier- und Artenschutz e.V. (BNA), die in unseren Fressnapf-Märkten erhältlich sind. Allerdings haben die verschiedenen Kleintierarten durchaus unterschiedliche Ansprüche an ein tiergerechtes Zuhause. Für alle Arten gemeinsam gilt jedoch: Der Standort des Kleintierheims will sorgfältig gewählt sein. Es sollte möglichst von einer oder sogar zwei Seiten geschützt stehen. Das vermittelt den Tieren Sicherheit. Frische Luft muss ausreichend vorhanden sein, allerdings darf es nicht zur Zugluft oder Überhitzung kommen. Außerdem sollte der Platz, an dem die Tiere untergebracht sind, frei von Geräusch- und Geruchsbelästigung sein. Worauf Sie beim Heim für Hamster - sonst noch achten müssen, erfahren Sie im folgenden Text.

**Ein Zuhause für Hamster**

Hamster sind sehr aktive, neugierige, grab- und kletterfreudige Tiere. Da Hamster dämmerungsaktiv sind, brauchen sie tagsüber viel Ruhe. Die Tage und Nächte verbringen die Tiere vorwiegend in unterirdischen, über Tunnelsysteme verbundene Bauten. Für die aktiven Phasen brauchen Hamster genügend Möglichkeiten zum Klettern und Buddeln. Viele Hamsterarten sind überzeugte Einzelgänger, da jederzeit dauerhafte Unverträglichkeiten unter erwachsenen Tieren auftreten können. Für Goldhamster kommt ausschließlich eine Einzelhaltung in Frage, für Zwerghamster ist eine Einzelhaltung empfehlenswert (da sie nur zeitweise im Familienverband leben).











**Grundausrüstung für das Hamster-Heim**

- Herausnehmbare Futterschalen (diese sollten erhöht platziert werden, damit sie nicht eingegraben werden)
- Ein Trinkautomat, beziehungsweise ein Wassernapf (der Wassernapf ist in Bezug auf das Trinkverhalten natürlicher als eine Flasche)
- Sandbad mit Chinchillasand zur Fellpflege
- Mindestens ein Schlafhäuschen mit Ein- und Ausgang
- mehrere Unterschlupfmöglichkeiten

- Versteckhöhlen wie Korkröhren oder Rinden
- Weidenbrücken und Wurzeln zum Entlanglaufen
- tierschutzgerechtes Laufrad: mit einem Mindestdurchmesser von 20cm, damit der Hamster mit geradem Rücken darin laufen kann sowie eine geschlossene Lauffläche und eine geschlossene Rückwand
- Kleintiertoilette
- zur Anlage von Tunneln und Kammern dient neben einer Mischung aus Kleintierstreu, Heu oder Stroh auch zernagbares Material wie Papier, unbedruckter Karton und Äste
- weiches Material zum Nestbau (z.B. Heu, Baumwollstreu, Zellstoff)

**Die richtige Einstreu für das Hamster-Heim**

Für ein perfektes Kleintierheim ist die richtige Streu sehr wichtig. Jeder Nager hat für eine artgerechte Lebensweise unterschiedliche Bedürfnisse. In der Übersicht lässt sich auf einen Blick erkennen, welche Streu wir für den besten Freund der Familie empfehlen.

1  Alsó alom	2  Középső alom	3  Felső alom
Törpenyúl 	Tengerimalac 	Degu 
Csincsilla 	Patkány 	Versenyegér, egér, törpehörcsög 
		Hörcsög 

<p><b>Alsó alom</b> faforgácsalom, szalmaalom</p> <p><b>Középső alom</b> kismilős-alom, kenderalom</p> <p><b>Felső alom</b> Gyapotalom, Forestland, felső alom, szalma</p>	<p>Számos kismilős ketrecéből nem hiányozhat a nagy nedvszívó képességű alsó alom. Az felsőrétege a nedvszívó és megköti a szagokat.</p> <p>Ez az alom alkotja a középső réteget a kismilős ketrecében, puha és jó nedvszívó alom kell legyen.</p> <p>Apró kedvence otthonában a legfelső alomréteg a felső alom. A kényeztető szalma gondoskodik kedvence jóllétéről és a természetes összetevőkből álló szalma szórakoztat is a kismilős ketrecében.</p>
--	--

**Hinweis**

Zum Thema art- und bedarfsgerechte Ernährung Ihres Kleintieres können Sie auf den Fressnapf-Themenflyern weitere Informationen beziehen. Diese finden Sie als PDF-Download auf der Internetseite [fressnapf.de](http://fressnapf.de) oder ausliegend in den Fressnapf-Märkten. Darüber hinaus helfen Ihnen unsere Fressnapf-Mitarbeiter gerne bei weiteren Fragestellungen.

## MORE FOR NAGARIUM

Sich für drollige Fellbündel zu begeistern fällt nicht schwer. Doch wer sich für Hamster entscheidet, sollte sich auch darüber im Klaren sein, dass er einige Jahre lang für die Tiere verantwortlich ist und es mit dem Kauf alleine nicht getan ist. Damit sich Hamster bei uns wohlfühlen, müssen sie ein tiergerechtes Leben führen können, das ihnen möglichst weitgehend erlaubt, ihre natürlichen Bedürfnisse auszuleben. Informieren Sie sich schon vor dem Kauf über die Bedürfnisse der verschiedenen Kleintierarten. Hilfreich ist hier in jedem Fall die einschlägige Fachliteratur. Aber auch der Tierarzt, der Tierheimmitarbeiter oder der Verkäufer in Ihrem Fachtiermarkt wird Sie gerne dazu beraten. Beachten Sie bitte auch, dass bei Hamstern eine Einzelhaltung empfehlenswert ist. Haben Sie Ihren Liebling gefunden, sollten Sie das passende Kleintierheim schon vor dem Einzug der Tiere fertig eingerichtet haben. Empfehlungen für die richtige Ernährung von Kleintieren finden Sie in den Tierinformationsbroschüren vom Bundesverband für fachgerechte Natur-, Tier- und Artenschutz e.V. (BNA), die in unseren Fressnapf-Märkten erhältlich sind. Allerdings haben die verschiedenen Kleintierarten durchaus unterschiedliche Ansprüche an ein tiergerechtes Zuhause. Für alle Arten gemeinsam gilt jedoch: Der Standort des Kleintierheims will sorgfältig gewählt sein. Es sollte möglichst von einer oder sogar zwei Seiten geschützt stehen. Das vermittelt den Tieren Sicherheit. Frische Luft muss ausreichend vorhanden sein, allerdings darf es nicht zur Zugluft oder Überhitzung kommen. Außerdem sollte der Platz, an dem die Tiere untergebracht sind, frei von Geräusch- und Geruchsbelästigung sein. Worauf Sie beim Heim für Hamster - sonst noch achten müssen, erfahren Sie im folgenden Text.

### Ein Zuhause für Hamster

Hamster sind sehr aktive, neugierige, grab- und kletterfreudige Tiere. Da Hamster dämmerungsaktiv sind, brauchen sie tagsüber viel Ruhe. Die Tage und Nächte verbringen die Tiere vorwiegend in unterirdischen, über Tunnelsysteme verbundene Bauten. Für die aktiven Phasen brauchen Hamster genügend Möglichkeiten zum Klettern und Buddeln. Viele Hamsterarten sind überzeugte Einzelgänger, da jederzeit dauerhafte Unverträglichkeiten unter erwachsenen Tieren auftreten können. Für Goldhamster kommt ausschließlich eine Einzelhaltung in Frage, für Zwerghamster ist eine Einzelhaltung empfehlenswert (da sie nur zeitweise im Familienverband leben).

### Grundausrüstung für das Hamster-Heim

- Herausnehmbare Futterschalen (diese sollten erhöht platziert werden, damit sie nicht eingegraben werden)
- Ein Trinkautomat, beziehungsweise ein Wassernapf (der Wassernapf ist in Bezug auf das Trinkverhalten natürlicher als eine Flasche)
- Sandbad mit Chinchillasand zur Fellpflege
- Mindestens ein Schlafhäuschen mit Ein- und Ausgang
- mehrere Unterschlupfmöglichkeiten

- Versteckhöhlen wie Korkröhren oder Rinden
- Weidenbrücken und Wurzeln zum Entlanglaufen
- tierschutzgerechtes Laufrad: mit einem Mindestdurchmesser von 20cm, damit der Hamster mit geradem Rücken darin laufen kann sowie eine geschlossene Lauffläche und eine geschlossene Rückwand
- Kleintiertoilette
- zur Anlage von Tunneln und Kammern dient neben einer Mischung aus Kleintierstreu, Heu oder Stroh auch zernagbares Material wie Papier, unbedruckter Karton und Äste
- weiches Material zum Nestbau (z.B. Heu, Baumwollstreu, Zellstoff)

### Die richtige Einstreu für das Hamster-Heim

Für ein perfektes Kleintierheim ist die richtige Streu sehr wichtig. Jeder Nager hat für eine artgerechte Lebensweise unterschiedliche Bedürfnisse. In der Übersicht lässt sich auf einen Blick erkennen, welche Streu wir für den besten Freund der Familie empfehlen.

	1 Base litter	2 Litter	3 Bedding
Dwarf rabbit			
Guinea pig			
Chinchilla			
Rat			
Degu			
Gerbil, mouse, dwarf hamster			
Hamster			

<p><b>Base litter</b> Wood litter, straw litter</p>	<p>For many small animals, a very absorbent base litter in their home is a must. It absorbs moisture and odours.</p>
<p><b>Litter</b> Small animal litter, hemp litter</p>	<p>Litter forms the middle layer in your small animal home and should be soft and absorbent.</p>
<p><b>Bedding</b> Cotton litter, Forest Land, bedding, Straw Harvest</p>	<p>Bedding makes up the top layer of litter in your small animal's home. Extremely cosy bedding ensures your pet feels at home and "experience" litter including natural components creates a fun atmosphere in your rodent enclosure.</p>

### Hinweis

Zum Thema art- und bedarfsgerechte Ernährung Ihres Kleintieres können Sie auf den Fressnapf-Themenflyern weitere Informationen beziehen. Diese finden Sie als PDF-Download auf der Internetseite [fressnapf.de](http://fressnapf.de) oder ausliegend in den Fressnapf-Märkten. Darüber hinaus helfen Ihnen unsere Fressnapf-Mitarbeiter gerne bei weiteren Fragestellungen.

**MORE FOR NAGARIUM**

Sich für drollige Fellbündel zu begeistern fällt nicht schwer. Doch wer sich für Hamster entscheidet, sollte sich auch darüber im Klaren sein, dass er einige Jahre lang für die Tiere verantwortlich ist und es mit dem Kauf alleine nicht getan ist. Damit sich Hamster bei uns wohlfühlen, müssen sie ein tiergerechtes Leben führen können, das ihnen möglichst weitgehend erlaubt, ihre natürlichen Bedürfnisse auszuleben. Informieren Sie sich schon vor dem Kauf über die Bedürfnisse der verschiedenen Kleintierarten. Hilfreich ist hier in jedem Fall die einschlägige Fachliteratur. Aber auch der Tierarzt, der Tierheimmitarbeiter oder der Verkäufer in Ihrem Fachtiermarkt wird Sie gerne dazu beraten. Beachten Sie bitte auch, dass bei Hamstern eine Einzelhaltung empfehlenswert ist. Haben Sie Ihren Liebling gefunden, sollten Sie das passende Kleintierheim schon vor dem Einzug der Tiere fertig eingerichtet haben. Empfehlungen für die richtige Ernährung von Kleintieren finden Sie in den Tierinformationsbroschüren vom Bundesverband für fachgerechte Natur-, Tier- und Artenschutz e.V. (BNA), die in unseren Fressnapf-Märkten erhältlich sind. Allerdings haben die verschiedenen Kleintierarten durchaus unterschiedliche Ansprüche an ein tiergerechtes Zuhause. Für alle Arten gemeinsam gilt jedoch: Der Standort des Kleintierheims will sorgfältig gewählt sein. Es sollte möglichst von einer oder sogar zwei Seiten geschützt stehen. Das vermittelt den Tieren Sicherheit. Frische Luft muss ausreichend vorhanden sein, allerdings darf es nicht zur Zugluft oder Überhitzung kommen. Außerdem sollte der Platz, an dem die Tiere untergebracht sind, frei von Geräusch- und Geruchsbelästigung sein. Worauf Sie beim Heim für Hamster - sonst noch achten müssen, erfahren Sie im folgenden Text.

**Ein Zuhause für Hamster**

Hamster sind sehr aktive, neugierige, grab- und kletterfreudige Tiere. Da Hamster dämmerungsaktiv sind, brauchen sie tagsüber viel Ruhe. Die Tage und Nächte verbringen die Tiere vorwiegend in unterirdischen, über Tunnelsysteme verbundene Bauten. Für die aktiven Phasen brauchen Hamster genügend Möglichkeiten zum Klettern und Buddeln. Viele Hamsterarten sind überzeugte Einzelgänger, da jederzeit dauerhafte Unverträglichkeiten unter erwachsenen Tieren auftreten können. Für Goldhamster kommt ausschließlich eine Einzelhaltung in Frage, für Zwerghamster ist eine Einzelhaltung empfehlenswert (da sie nur zeitweise im Familienverband leben).











**Grundausrüstung für das Hamster-Heim**

- Herausnehmbare Futterschalen (diese sollten erhöht platziert werden, damit sie nicht eingegraben werden)
- Ein Trinkautomat, beziehungsweise ein Wassernapf (der Wassernapf ist in Bezug auf das Trinkverhalten natürlicher als eine Flasche)
- Sandbad mit Chinchillasand zur Fellpflege
- Mindestens ein Schlafhäuschen mit Ein- und Ausgang
- mehrere Unterschlupfmöglichkeiten

- Versteckhöhlen wie Korkröhren oder Rinden
- Weidenbrücken und Wurzeln zum Entlanglaufen
- tierschutzgerechtes Laufrad: mit einem Mindestdurchmesser von 20cm, damit der Hamster mit geradem Rücken darin laufen kann sowie eine geschlossene Lauffläche und eine geschlossene Rückwand
- Kleintiertoilette
- zur Anlage von Tunneln und Kammern dient neben einer Mischung aus Kleintierstreu, Heu oder Stroh auch zernagbares Material wie Papier, unbedruckter Karton und Äste
- weiches Material zum Nestbau (z.B. Heu, Baumwollstreu, Zellstoff)

**Die richtige Einstreu für das Hamster-Heim**

Für ein perfektes Kleintierheim ist die richtige Streu sehr wichtig. Jeder Nager hat für eine artgerechte Lebensweise unterschiedliche Bedürfnisse. In der Übersicht lässt sich auf einen Blick erkennen, welche Streu wir für den besten Freund der Familie empfehlen.

1  Podściółka	2  Ściółka	3  Ściółka uzupełniająca				
Królik miniaturowy 	Świnka morska 	Szynszyla 	Szczur 	Kozatniczka 	Myszokoczek, mysz, chomik miniaturowy 	Chomik 

**Podściółka**  
ściółka drewniana, ściółka słomiana  
Wiele gatunków małych zwierząt musi mieć w klatce bardzo chłonną podściółkę. Pochłania ona wilgoć i wiąże zapachy.

**Ściółka**  
ściółka dla małych zwierząt, ściółka konopna  
Ściółka tworzy środkową warstwę podłoża w klatce małych zwierząt, powinna być miękka i chłonna.

**Ściółka uzupełniająca**  
ściółka bawełniana, Forestland, ściółka uzupełniająca, słoma  
Górną warstwę podłoża w domu Twoich małych ulubieńców stanowi ściółka uzupełniająca. Ta bardzo miękka ściółka zapewnia dobre samopoczucie, a dzięki swoim naturalnym komponentom gwarantuje także przyjemną atmosferę.

**Hinweis**

Zum Thema art- und bedarfsgerechte Ernährung Ihres Kleintieres können Sie auf den Fressnapf-Themenflyern weitere Informationen beziehen. Diese finden Sie als PDF-Download auf der Internetseite [fressnapf.de](http://fressnapf.de) oder ausliegend in den Fressnapf-Märkten. Darüber hinaus helfen Ihnen unsere Fressnapf-Mitarbeiter gerne bei weiteren Fragestellungen.



MultiFit Tiernahrungs GmbH Westpreußenstr. 32-38 47809 Krefeld