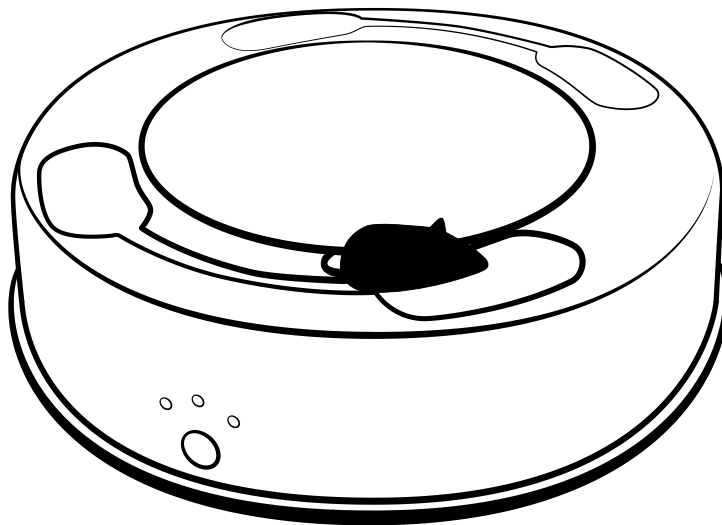
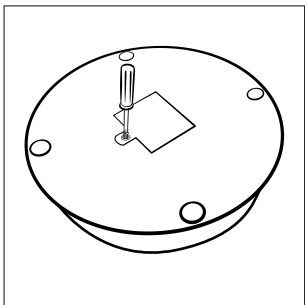


**JAG DIE MAUS
CHASSE À LA SOURIS
CACCIA AL TOPO
JAAG DE MUIS
FANG MUSEN
KAPD EL AZ EGERET
HUNT THE MOUSE
POLUJ NA MYSZ**





DE Anleitung für Jag die Maus

1. Schrauben Sie den Batteriefachdeckel an der Unterseite mit einem kleinen Schraubendreher ab. 2. Legen Sie 3 AA-Batterien (nicht im Lieferumfang enthalten) ein, setzen Sie den Batteriefachdeckel wieder auf und schrauben Sie ihn fest. 3. Drücken Sie die Taste zum Einschalten. Drücken Sie die Power-Taste einmal für den langsamen Modus, zweimal für den schnellen Modus oder dreimal für den Bluetooth-Modus. 4. Sobald die Bluetooth-Funktion auf Ihrem Gerät aktiviert ist, erscheint Jag die Maus in der Liste der verfügbaren Geräte. Wählen Sie „Jag die Maus“ aus und verbinden Sie sich damit. 5. Nachdem die Verbindung hergestellt wurde, öffnen Sie die Musik-App auf Ihrem bevorzugten Gerät und wählen Sie Musik zum Abspielen aus. Anschließend wird Jag die Maus im Rhythmus der Musik. 6. Damit Jag die Maus aufhört zu tanzen, pausieren oder beenden Sie die Musikwiedergabe in Ihrer App. 7. Drücken Sie die Power-Taste, um das Gerät auszuschalten.

Funktionen

1. Die Maus läuft in unregelmäßigen Bewegungen auf und ab. 2. Die Maus versteckt sich in der Höhe, was die Neugierde der Katze weckt, sie herauszulocken. 3. Die Oberfläche des Produktes ist mit Teppichmaterial bezogen, an dem Katzen gerne kratzen.

Verzicht auf Garantien

Abgeratet dürfen nicht in den Hausmüll. Sollte das Gerät einmal nicht mehr benutzt werden, so ist jeder Verbraucher gesetzlich verpflichtet, Abgeratet gehen von Hausmüll z. B. bei einer Sommerdeise seiner Gemeinde/ seines Stadtkreis abzugeben. Damit wird gewährleistet, dass die Abgabe fachgerecht verwertet und negative Auswirkungen auf die Umwelt vermieden werden. Deshalb sind Elektrogeräte mit dem abgebildeten Symbol gekennzeichnet.

FR Instructions pour le jouet Chasse à la souris

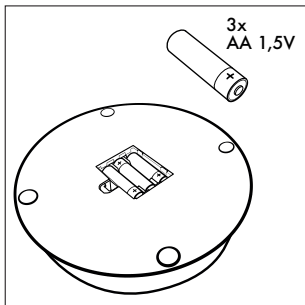
1. Dévissez le couvercle du compartiment à piles sous le jouet à l'aide d'un petit tournevis. 2. Placez 3 piles AA (non incluses), remplacez le couvercle du compartiment à piles et revissez-le bien. 3. Appuyez sur la touche de mise en marche. Appuyez une fois sur la touche Power pour le mode lent, deux fois pour le mode rapide, ou trois fois pour le mode bluetooth. 4. Dès que la fonction Bluetooth est activée sur votre appareil, Chasse à la souris apparaît dans la liste des appareils disponibles. Sélectionnez „Chasse à la souris“ et établissez la connexion. 5. Une fois la connexion établie, ouvrez l'application musicale sur l'appareil que vous avez choisi et sélectionnez la musique à diffuser. Le souris se amuse à danser au rythme de la musique. 6. Pour que la souris arrête de danser, mettez en pause ou fermez la diffusion de la musique dans votre application. 7. Appuyez sur la touche Power pour éteindre l'appareil.

Functies

1. De souris effectue des mouvements irréguliers d'avant en arrière. 2. La souris se cache dans la grille, ce qui éveille la curiosité du chat et l'incite à l'en extraire. 3. La surface du produit est recouverte d'une sorte de tapis que les chats adorent griffer.

Mise ou rebut de l'appareil

Ne pas jeter les appareils usagés avec les ordures ménagères. Si l'appareil est hors d'usage, son utilisateur est tenu, de par la loi, de l'éliminer séparément des ordures ménagères et de l'amener, par exemple, à un point de collecte de son commune/ de son quartier. Cela permet de s'assurer que les appareils usagés sont recyclés comme ils doivent l'être et d'éviter les impacts négatifs sur l'environnement. C'est pourquoi les appareils électriques sont marqués du pictogramme ci-dessous.



DA Vejledning til Fang musen

1. Skru batteridekselet på undersiden af med en lille skruetrækker. 2. Isæt 3 AA-batterier (medfølger ikke), sæt batteridekselet på igen, og skru det fast. 3. Tryk på knappen for at tænde. Tryk på knappen Power en gang for langsom tilstand, to gange for hurtig tilstand eller tre gange for bluetooth tilstand. 4. Så snart Bluetooth-funktionen er aktiveret, kan du se „Fang musen“ på listen over tilgængelige enheder. Vælg „Fang musen“, og opret forbindelse. 5. Når forbindelsen er oprettet, kan du åbne musikappen på din foretrukne enhed og vælge musik til at lege. Det får musen til at bevæge sig i takt med musikken. 6. Du stopper „Fang musen“ ved at sætte musikspilningen på pause eller stoppe den i appen. 7. Tryk på knappen Power for at slukke apparatet.

Funktioner

1. Musen kraver rundt på midt og få med uregelmæssige bevægelser. 2. Musen skjuler sig i hulene, hvilket vækker kattenys nysgerrighed for at få den ud. 3. Produktets overflade er beklædt med tæppemateriale, som katte gerne vil hvæsse klør på.

Bortskaffelse af apparatet

Udbrudte apparater må ikke bortskaffes sammen med husholdningsaffaldet. Hvis apparatet ikke længere skal anvendes, er enhver forbruger lovmæssigt forpligtet til at bortskaffe udbrudte apparater ordentligt på husholdningsaffaldet ved eksempelvis at afleverer det på en genbrugsplads i kommunens/hjeden. På den måde sikres det, at udbrudte apparater genbruges forsvarligt, og at negative påvirkninger af miljøet undgås. Derfor er elektriske apparater også mærket med symbolet på billedet.

HU Űrmutató a „Kapl az egerrel” játék használatához

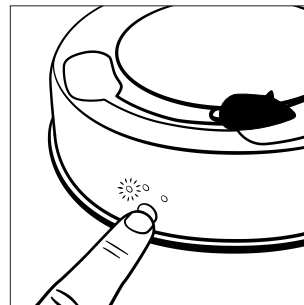
1. Cszarozza le a(om elemtartó) rekeszt fedeleli kis csavarhúzóval. 2. Helyezzen be 3AA/cevarozza (a csomag nem tartalmazza), tegye vissza az elemtartó fedeleli, és csavarozza be. 3. A bekapcsolásához nyomja meg a gombot. A kapcsolómbot nyomja meg egyszer a lassú üzemmódot, kétszer a gyors üzemmódot, és háromszor a bluetooth üzemmódot. 4. A Bluetooth-funkció bekapcsolása után megjelenik a rendelkezésre álló készülékek listáján a „Kapl az egerrel” játék. Válassza ki a „Kapl az egerrel” opciót, és hozza létre a kapcsolatot a készülékkel és a játék közzét. 5. A kapcsolat létrejötte után nyissa meg a használt készülékkel a zenelejátszó alkalmazást, és válassza ki a lejátszandó zeneszámt. Ezt követően a játék táncolni kezd a zene ütemére. 6. A tunc befejezéséhez vágy szüntetteleseéhez állítsa le a zenelejátszót a használt alkalmazásban. 7. A készülék kikapcsolásához nyomja meg a kapcsológombot.

Működés

1. Az eger rendszeretlen mozgású ide-oda jár. 2. Az eger elhúlik az odúban, ami arra ösztönzi a macskát, hogy megpróbálja kiszélesíteni odút. 3. A termék felületé szőnyegszerű anyagból van bevonva, ami a macskák szívesen kopják ki karmokat.

A készülék ártalmatlanítása

Az elhasznált készülékek nem kerülhetnek a háztartási hulladékokba. A készülék már nem használható, akkor a felhasználó törvényi kötelezettsége azt a háztartási hulladékoktól elkülönítve, pl. a települési/városégi egy gyűjtőpontján leadni. Ezáltal biztosított az elhasznált készülékekkel szembeni biztonság és a negatív környezeti hatások elkerülése. Ezért az elektronikus készülékekkel az ábrán látható számbalummal jelölték meg.



EN Hunt The Mouse instructions

1. Unscrew the battery cover on the base using a small screwdriver. 2. Insert 3 AA batteries (not included) and then replace the battery cover and screw in place. 3. Press the switch to turn on. Press the power button once for slow speed mode, twice for fast mode or three times for bluetooth mode. 4. Once you have activated the Bluetooth function on your device, Hunt The Mouse will appear in the list of available devices. Select „Hunt The Mouse“ and connect to it. 5. Once connection has been established, open the music app on your preferred device and select the music you would like to play. After doing this, „Hunt The Mouse“ will dance to the rhythm of the music. 6. To get „Hunt The Mouse“ to stop dancing, pause or end the music playback in your app. 7. Press the power button to switch off the item.

Features

1. The mouse runs up and down in irregular motions. 2. The mouse hides in the cave, sparking your cat's curiosity to dig it out. 3. The surface of the product is covered with carpet material, which cats enjoy scratching.

Disposal of the device

Old devices may not be disposed of in domestic waste. If the device will no longer be used, every consumer is required by law to dispose of old devices separately from domestic waste, e.g. at a collection point in his community/neighborhood. Doing so will ensure that old devices are recycled correctly and negatively on the environment are prevented. This is why electrical devices are labelled with the image shown.

PL Instrukcja obsługi zabawki Poluj na mysz

1. Odkręć malyń szrubokrętem pokrywkę komory baterii, znowijając się na pldzie. 2. Włóż trzy baterie AA (niezałączone do produktu), załóż pokrywkę na komore baterii i dokręć ją. 3. Naciśnij przycisk włączający urządzenie. Wciśnij przycisk Power jeden raz, dwukrotnie dla trybu wolnego, dwa razy, by wybrać tryb szybki lub trzy razy, by wybrać tryb Bluetooth. 4. Gdy na Twoim urządzeniu uruchomiona została funkcja Bluetooth, aplikacja Poluj na mysz pojawi się w liście dostępnych urządzeń. Wybierz „Poluj na mysz“ i połącz się z nią. 5. Gdy nastąpi połączenie, otwórz aplikację muzyczną na preferowanym urządzeniu i włącz wybraną muzykę. Zabawka Poluj na mysz będzie tańczyć w rytm muzyki. 6. Aby zabawka Poluj na mysz przestała tańczyć, zatrzymaj lub przerwij odtwarzanie muzyki w swojej aplikacji. 7. Naciśnij przycisk Power, by wyłączyć urządzenie.

Funkcje

1. Mysz porusza się nieregularnie w przód i w tył. 2. Mysz chowa się w jaskini, co budzi ciekawość kota i zachęca go do wygnajęcia jej. 3. Powierzchnia produktu jest pokryta materiałem przypominającym dywan, który koty lubią deptać.

Usuwanie urządzenia

Nie wyrzuć zużytych urządzeń do odpadów komunalnych. Kiedy urządzenie przestanie nadawo się do użytku, użytkownik jest prawnie zobowiązany do oddania go oddzielnie do odpadów z gospodarstwa domowego np. do punktu zbierczego w swojej gminie/ dzielnicy. Gwarantujemy prawidłową wyliczkę zużytych urządzeń i zapobiegamy negatywnemu wpływowi na środowisko. Z tego względu urządzenia elektryczne są oznaczone przedstawionym symbolem.