

**DE** Der Aufbau muss von Erwachsenen durchgeführt werden. Nach dem Zusammenbau ist eine Endkontrolle durchzuführen!

**Multifit Tiernahrungs GmbH**  
Westpreussenstr. 32-38  
47809 Krefeld, Deutschland

**FR** L'assemblage doit être assuré par des adultes. Vérifier une dernière fois l'ensemble avant l'utilisation.

**IT** Il montaggio deve essere eseguito da adulti e controllato dopo l'assemblaggio.

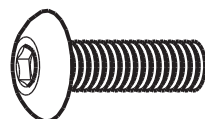
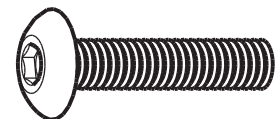
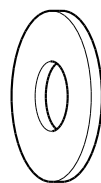
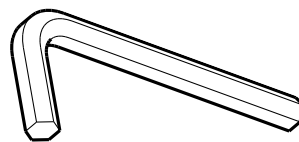
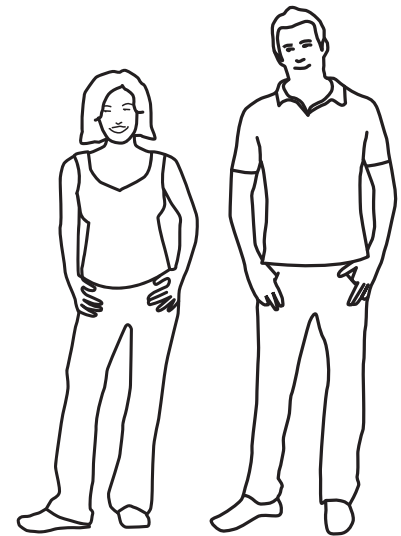
**NL** Montage dient door volwassenen te geschieden. Na het monteren moet er een eindcontrole worden uitgevoerd!

**DA** Skal opstilles af en voksne. Efter samling skal der gennemføres en slutkontrol!

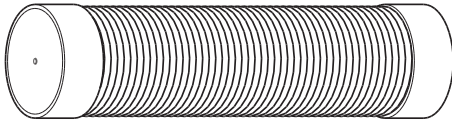
**HU** A felépítést felnőttek kell végrehajtania, az összeszerelés után végső ellenőrzést kell végezni!

**EN** Adult assembly is required. Make a final inspection before use!

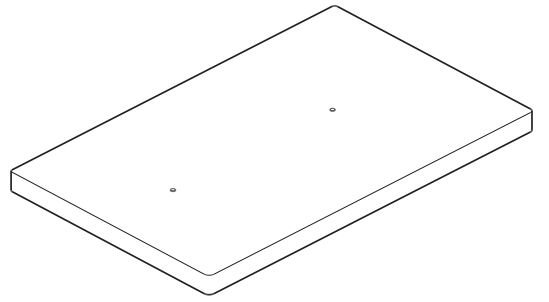
**PL** Montaż musi wykonać osoba dorosła, po złożeniu klatki należy przeprowadzić kontrolę końcową!



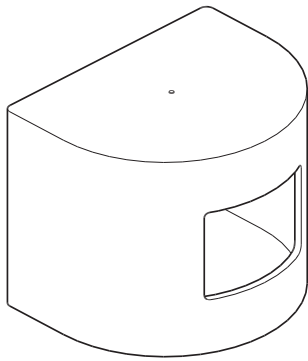
Ax1



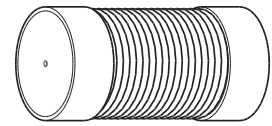
Bx1



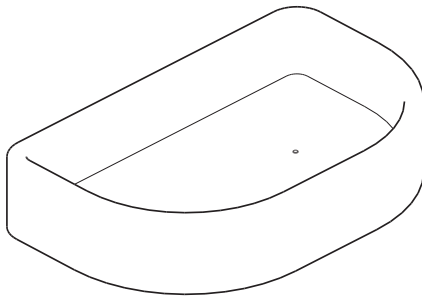
Cx1



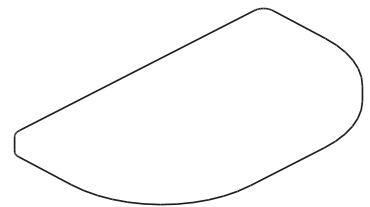
Dx1



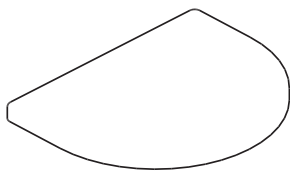
Ex1



Fx1

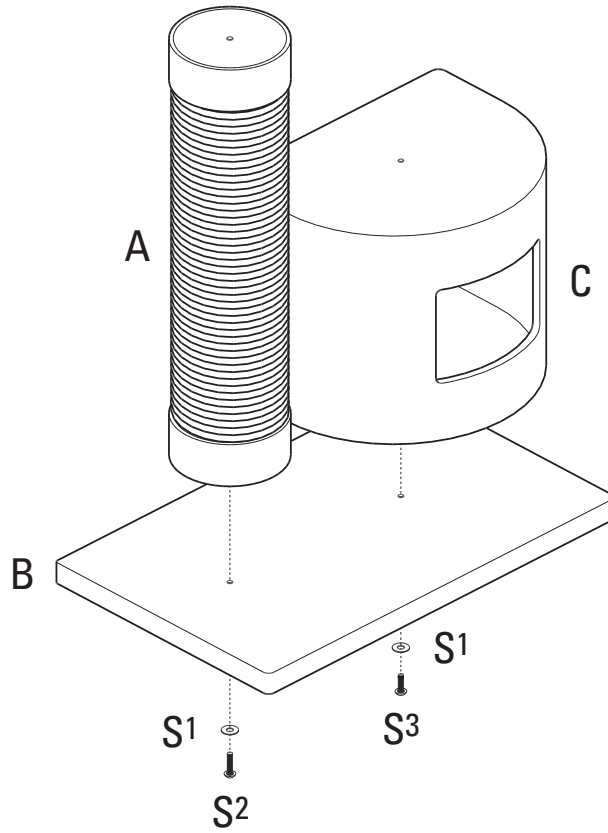


Gx1



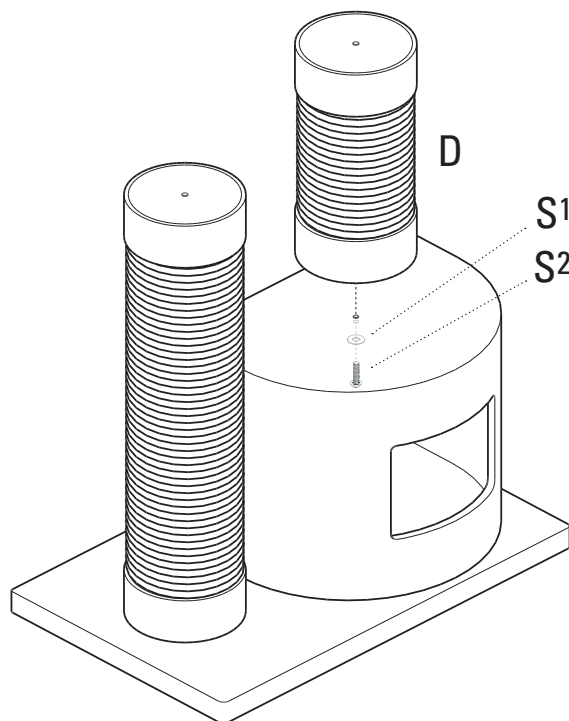
# 1

- S1 x 2
- S2 x 1
- S3 x 1
- A x 1
- B x 1
- C x 1



# 2

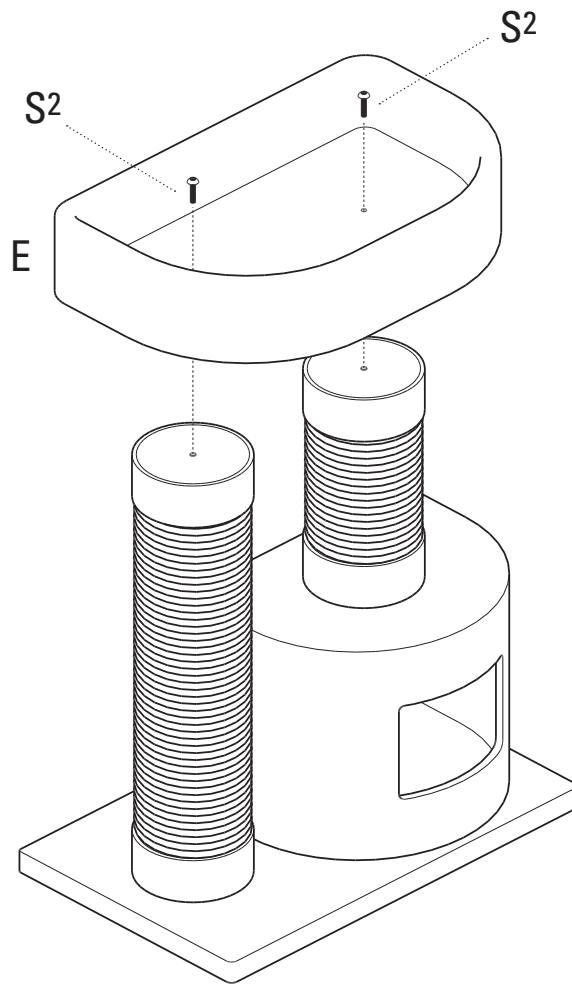
- S2 x 1
- S2 x 1
- D x 1



# 3

S2 x 2

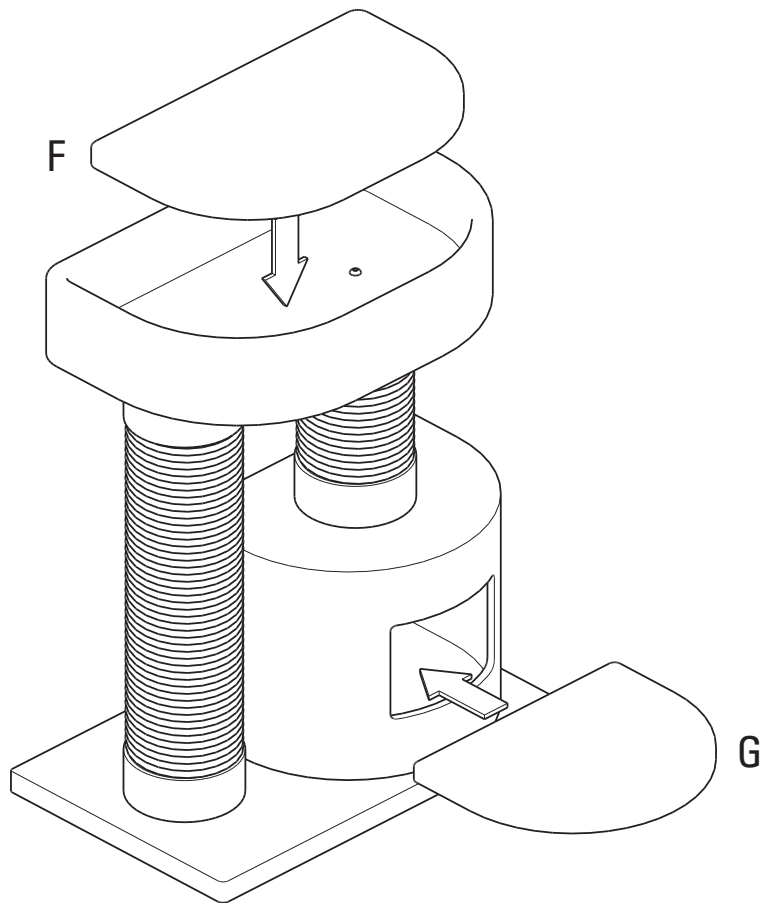
E x 1



# 4

F x 1

G x 1



5

