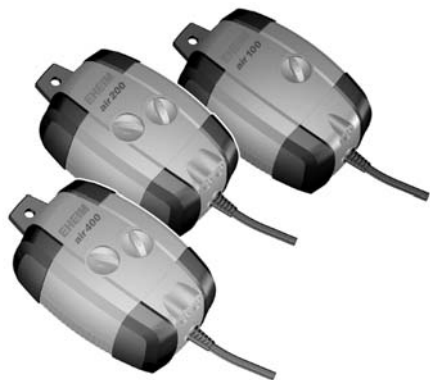


**EHEIM**



**air pump 100**

**air pump 200**

**air pump 400**

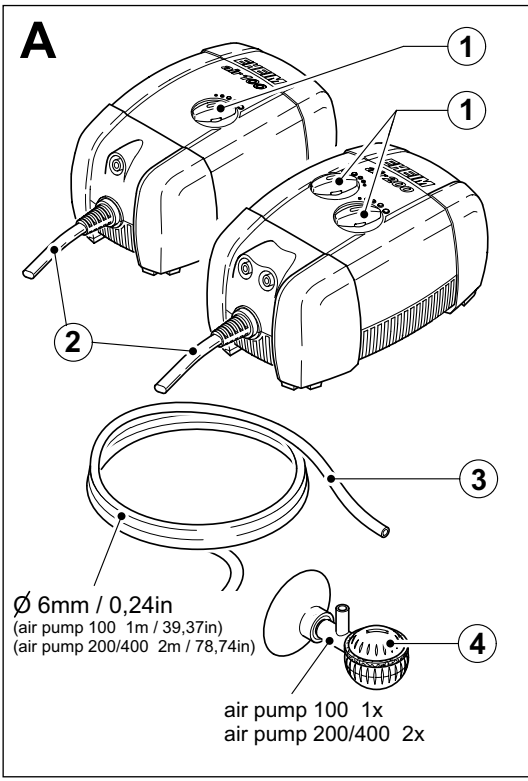
**3701**

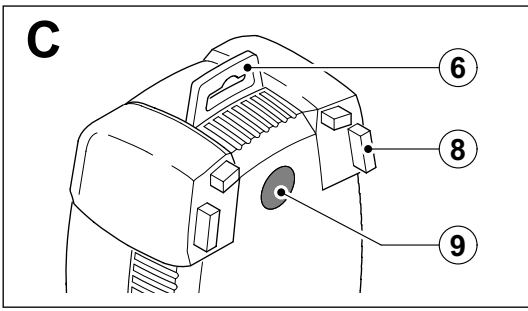
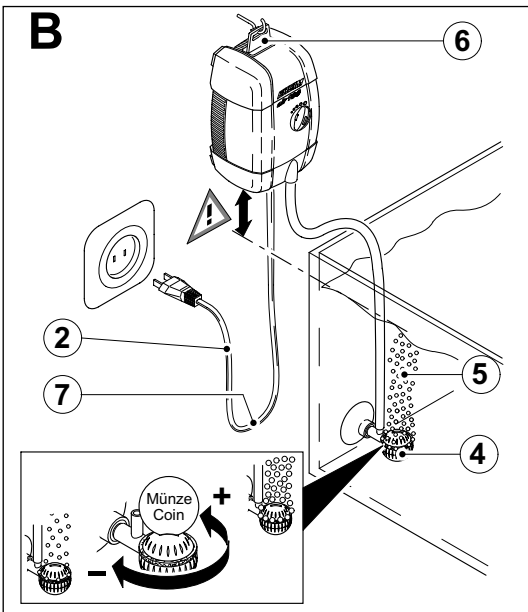
**3702**

**3704**

D Aquarium-Durchlüfter  
GB/USA Aquarium aerator  
F Aérateur d'aquarium  
NL Aquarium-beluchtingspomp  
S Akvarieluftpump  
N Akvarie-lufteapparat  
FIN Akvaario-tuuletin  
DK Cirkulationsapparat til akvarier  
I Iniettore d'aria per acquario  
E Bomba de aire para acuario  
P Bomba de ar para aquário  
GR Αεραντλία ενυδρείου  
CZ Vzduchovací čerpadlo  
HU Akvárium levegőztető  
PL Napowietzacz do akwariów  
SK Vzduchovacie čerpadlo  
SLO Akvarijski prezračevalnik  
RUS Аквариумный компрессор  
CHIN 水族箱通風器

7210330 01/06 - VTeG





**Vielen Dank**

für den Kauf Ihres neuen EHEIM Aquarien-Durchlüfters. Sie haben sich für ein Qualitätsprodukt aus dem Hause EHEIM entschieden. Der Aquarien-Durchlüfter EHEIM air pump ist hochwertig verarbeitet und arbeitet äußerst zuverlässig. Durch die neuartige Gehäusekonstruktion wird ein flüsterleiser Betrieb garantiert. Ihre EHEIM air pump ist komplett mit Luftschlauch und Ausströmer ausgestattet und für verschiedenste Aufgaben im Aquarium einsetzbar. Einsatzbeispiele: Sauerstoffanreicherung des Aquariengewässers, Betrieb von luftbetriebenen Filtern oder Deko-Elementen oder zur Erzeugung einer Wasserströmung. Bevor Sie Ihre EHEIM air pump in Betrieb nehmen oder Wartungsarbeiten durchführen, lesen Sie bitte diese Gebrauchsanleitung sorgfältig.

**Aquarium-Durchlüfter**

① Regelknopf (Luftmenge), ② Netzanschlussleitung, ③ Luftschlauch, ④ Ausströmer, ⑤ Sprudelbild, ⑥ Wandbefestigungsöse, ⑦ Tropfschlaufe, ⑧ Anti-Rutsch Füße und Schwingungsdämpfer, ⑨ Luftfilter

**Sicherheitshinweise**

**Niemals mit nassen Händen den Netzstecker anfassen.**

**Achtung:**

Vor der Durchführung von Wartungsarbeiten alle Geräte im Aquarium ausschalten oder Netzstecker ziehen!



Die Netzanschlussleitung ② bei Beschädigung durch den Hersteller, seinen Kundendienst oder eine ähnlich qualifizierte Person ersetzen lassen, um Gefährdungen zu vermeiden.



**Nur zur Verwendung in Räumen.**

**Inbetriebnahme**

- Prüfen, ob das Gerät beschädigt ist und alle Teile vorhanden sind.

**Montage- bzw. Standort:**

- Immer oberhalb des Wasserspiegels und außerhalb des Aquariums (Abb. B). Dadurch wird ein möglicher Rücklauf des Wassers in die Luftpumpe verhindert.
- Nicht auf oder über dem Aquarium platzieren. Montage- bzw. Standort so auswählen dass der Durchlüfter nicht ins Wasser fallen oder "wandern" kann.

Empfehlung: Montage mit Wandbefestigungsöse (Abb. B).

- Schlauch ③ auf die benötigte Länge schneiden und Ausströmer ④ mit Aquarien-Durchlüfter verbinden. Ausströmer mit Sauger im Aquarium platzieren (Abb. B).

Wenn bei EHEIM air pump 200 und 400, die über zwei Luftanschlüsse verfügen, nur ein Zubehörteil angeschlossen werden soll, dann benutzen Sie ein T-Stück welches bei Ihrem Händler erhältlich ist.

**Niemals einen Luftanschluss im "Leerlauf", also ohne Schlauch und Ausströmer, betreiben!**

- Ausströmer ④ im Aquarium platzieren.
  - Netzstecker in Steckdose stecken.
- Auf Wasserspiegel und Tropfschlaufe ⑦ achten! (Abb. B)**

## Luftmengeneinstellung

- Durch Drehen des Regelknopfes ① gewünschte Luftmenge einstellen.
- Gewünschtes Sprudelbild ⑤ am Ausströmer ④ (z.B. mit einem Geldstück) einstellen (Abb. B).

## Wartung und Pflege

- Luftfilter ⑨ (Abb. C), regelmäßig auf Verschmutzung überprüfen und je nach Verschmutzungsgrad austauschen.
- Die Filzscheibe des EHEIM Ausströmers ④ kann sich nach einiger Zeit zusetzen und verstopfen. Dies führt zu einem erhöhten Gegendruck, der die Luftleistung reduziert und den Verschleiß der Membrane erhöht. Wechseln Sie deshalb die Filzscheibe des EHEIM Ausströmers regelmäßig aus.

## IMPORTANT SAFETY INSTRUCTIONS

**WARNING** - To guard against injury, basic safety precautions should be observed, including the following.

**a) READ AND FOLLOW ALL SAFETY INSTRUCTIONS.**

**b) DANGER** - To avoid possible electric shock, special care should be taken since water is employed in the use of aquarium equipment. For each of the following situations, do not attempt repairs yourself; return the appliance to an authorized service facility for service or discard the appliance

1) If the appliance falls into the water, **DON'T** reach for it. First unplug it then retrieve it. If electrical components of the appliance get wet, unplug the appliance immediately. (Non-immersible equipment only)

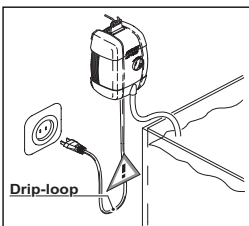
2) If the appliance shows any sign of abnormal water leakage, immediately unplug it from the power source. (Immersible equipment only)

3) Carefully examine the appliance after installation. It should not be plugged in if there is water on parts not intended to be wet.

4) Do not operate any appliance if it has damaged cord or plug, or if it is malfunctioning or has been dropped or damaged in any manner.

5) To avoid the possibility of the appliance plug or receptacle getting wet, position aquarium stand and tank to one side of a wall-mounted receptacle to prevent water from dripping onto receptacle or plug.

A „drip-loop“, shown in the figure „B“, should be arranged by the user for each cord connecting an aquarium appliance to a receptacle. The „drip-loop“ is a part of the cord below the lever of the receptacle, or the connector if an extension cord is used, to prevent water traveling along the cord and coming in contact with the receptacle.



If the plug or socket does get wet, **DON'T** unplug the cord.

Disconnect the fuse or circuit breaker that supplies power to the appliance. Then unplug and examine for presence of water in the receptacle.

**c)** Close supervision is necessary when any appliance is used by or near children.

**d)** To avoid injury, do not contact moving parts or hot parts such as heater, reflectors, lamp bulbs, and the like.

**e)** Always unplug an appliance from an outlet when not in use, before put-

ting on or taking off parts, and before cleaning. Never yank cord to pull plug from outlet. Grasp the plug and pull to disconnect.

- f) Do not use an appliance for other than intended use. The use of attachments not recommended or sold by the appliance manufacturer may cause an unsafe condition.
- g) Do not install or store the appliances where it will be exposed to the weather or to temperatures below freezing.
- h) Make sure an appliance mounted on a tank is securely installed before operating it.
- i) Read and observe all the important notices on the appliance.
- j) If an extension cord is necessary, a cord with a proper rating should be used. A cord rated for less amperes or watts than the appliance rating may overheat. Care should be taken arrange the cord so that it will not be tripped over or pulled.
- k) **„SAVE THESE INSTRUCTIONS“**

**Thank you**

for buying the new EHEIM aquarium aerator. You have chosen a quality product from EHEIM. The EHEIM air pump is finished to a high standard and is extremely reliable. The new housing design type ensures that noise is kept to the level of a whisper. Your EHEIM air pump is delivered complete with air hose and outlet and can be used for a variety of functions within the aquarium. Some application examples: oxygen enrichment of the aquarium water, operation of filters and decorative elements or for creating a water current. Before putting your EHEIM air pump in operation or performing maintenance work, please take a few minutes to read the following instructions carefully.

**Aquarium aerator**

(1) Control knob (air volume), (2) power supply cord, (3) air hose, (4) outlet, (5) bubble pattern, (6) wall mounting eyelet, (7) drip loop, (8) anti-skid feet and vibration damper, (9) air filter

**Safety information**

**Never touch mains plug with wet hands.**

**Warning:**

Before undertaking any maintenance work, switch off all units in the aquarium or unplug the mains plug!



In order to avoid danger, always have damaged power cords (2) replaced by the manufacturer, the manufacturer's service personnel or similarly qualified persons.



**Only for use inside.**

**Putting the unit into operation for the first time**

- Check the unit for damage and for completeness.

**Mounting location / Positioning:**

- Always install above the water level and outside the aquarium (Fig. B) to prevent water from running back into the air pump.

- Do not place on or above the aquarium. Choose the mounting location / positioning so that the aerator cannot drop into the water or "walk".

We recommend mounting using the wall mounting eyelet (Fig. B).

- Cut the hose (3) to the required length and connect the outlet (4) to the aquarium aerator. Place the outlet with suction device in the aquarium (Fig. B).



If only one accessory is connected to EHEIM air pumps 200 and 400, which are provided with two air connections, please use a T-type connector available from your dealer.

**Never operate an air connection without a "load", i.e. without hose and outlet.**

- Place the outlet (4) in the aquarium.
- Connect the mains plug with the socket.

**Monitor the water level and ensure the correct drip loop. (Fig. B)**

### Air volume adjustment

- The required air volume can be adjusted by turning the control knob (1).
- Set the required bubble pattern (5) at the outlet (4) (e.g. using a coin) (Fig. B).

### Cleaning and maintenance

- Regularly check air filter (9) (Fig. C) for contamination, and replace if required.
- The felt washer of the EHEIM outlet (4) may become clogged after some time. This will lead to an increased counter pressure reducing the flowrate and increasing the wear to the diaphragm. You should therefore replace the felt washer of your EHEIM outlet at regular intervals.

## Français

---

### Tous nos remerciements

pour l'achat de ce nouvel aérateur d'aquarium EHEIM. Vous avez opté pour un produit de qualité de la maison EHEIM. L'aérateur d'aquarium EHEIM air pump est un appareil fabriqué avec grand soin et d'une fiabilité extrême en service. La nouvelle conception de son boîtier nous permet de garantir un fonctionnement très silencieux. Votre aérateur EHEIM air pump est doté d'un flexible à air terminé par un diffuseur de sortie et peut remplir les fonctions les plus diverses dans l'aquarium. En voici quelques exemples : enrichissement de l'eau de l'aquarium en oxygène, exploitation de filtres ou d'éléments décoratifs marchant à l'air, ou pour générer un courant d'eau. Avant de mettre l'aérateur EHEIM air pump en service ou de le soumettre à des opérations de maintenance, veuillez s.v.p. lire la notice d'utilisation attentivement et entièrement.

## Aérateur d'aquarium

(1) Bouton de réglage du débit d'air, (2) cordon d'alimentation électrique, (3) flexible à air, (4) diffuseur, (5) schéma de diffusion des bulles, (6) œillet de fixation murale, (7) boucle de d'égouttement, (8) pieds antidérapants et amortisseur de vibrations, (9) filtre à air.



### Consignes de sécurité

**Ne saisissez jamais la fiche mâle avec les mains mouillées.**



#### Attention :

Avant d'effectuer tous travaux d'entretien, éteignez tous les appareils présents dans l'aquarium ou débranchez leur fiche mâle respective de la prise de courant.



Si le cordon d'alimentation électrique (2) est endommagé et pour éviter de prendre des risques inutiles, faites-le remplacer par le fabricant, son service après-vente ou une personne détenant des qualifications équivalentes.



**Cet appareil est uniquement destiné à l'emploi dans une habitation.**

## Mise en service

-Vérifiez si l'appareil est endommagé et si toutes les pièces sont présentes.

### Lieu de montage et de fonctionnement :

- L'appareil doit toujours se trouver au-dessus du niveau de l'eau et en dehors de l'aquarium (fig. B). Ceci empêche tout reflux éventuel de l'eau dans la pompe à air.
- Ne posez pas l'appareil sur l'aquarium ou au-dessus de celui-ci. Choisissez le site de montage et de fonctionnement de telle sorte que l'aérateur ne puisse pas tomber dans l'eau et ne puisse pas se déplacer tout seul.

Recommandation: installez l'appareil à l'aide de la fixation murale (fig. B).

-Coupez le flexible (3) à la longueur voulue puis, à l'aide de celui-ci, reliez le diffuseur (4) à l'aérateur. Placez le diffuseur avec sa ventouse dans l'aquarium (fig. B).

Si vous ne voulez raccorder qu'un accessoire aux aérateurs EHEIM air pump 200 ou 400, lesquels comportent chacun deux prises d'air, utilisez dans ce cas un raccord en T disponible auprès de votre revendeur.

**Ne laissez jamais une prise d'air débiter "à vide", c'est-à-dire sans flexible et sans diffuseur !**

- Placez le diffuseur (4) dans l'aquarium.
  - Branchez la fiche mâle dans la prise de courant.
- Vérifiez bien le niveau de l'eau et la boucle d'égouttement (7) ! (fig. B)**

## Réglage du débit d'air

- Pour régler l'air sur le débit voulu, tournez le bouton (1) de régulation.
- Au niveau du diffuseur (4), réglez les bulles sur le schéma de diffusion (5) voulu (servez-vous par ex. d'une pièce de monnaie, fig. B)

## Maintenance et nettoyage

- Vérifiez régulièrement si le filtre à air (9) (fig. C) est encrassé, puis changez-le en fonction de son état d'encrassement.
- Des particules peuvent avec le temps s'accumuler sur le disque en feutre du diffuseur EHEIM (4) et faire qu'il se colmate. Ceci accroît la contre-pression, avec pour effet de réduire le débit d'air et d'accroître l'usure du diaphragme. Pour cette raison, changez régulièrement le disque en feutre du diffuseur EHEIM.

## Nederlands

---

### Beste klant!

Graag willen wij u bedanken voor uw keuze voor een aquarium-beluchtingspomp van EHEIM. U bent nu in het bezit van een kwaliteitsproduct van de firma EHEIM. De aquarium-beluchtingspomp van EHEIM is een eerste klas product waarop u kunt vertrouwen. Door de nieuw ontworpen behuizing is een geluidsarme werking gewaarborgd. De EHEIM air pump is voorzien van een luchtslang en luchtuitblazer en geschikt voor verschillende doeleinden in aquariums. Enkele voorbeelden: ter oxygeneratie van het aquariumwater, voor het gebruik van luchtgedreven filters of decoratieve elementen of voor het doen ontstaan van een waterstroming. Lees deze gebruiksaanwijzing zorgvuldig door, voordat u de EHEIM air pump in gebruik neemt en/of onderhoudswerkzaamheden uitvoert.

## Aquarium-beluchtingspomp

(1) Regelschakelaar (luchthoeveelheid), (2) kabel voor netaansluiting, (3) luchtslang, (4) luchtuitblazer, (5) bruisfiguur, (6) wandbevestigingssoog, (7) druppellus, (8) antislipvoetjes en trillingsdemper, (9) luchtfilter.



### Veiligheidsinstructies

**Raak de netstekker nooit met natte of vochtige handen aan.**



**Let op:**

Voordat er onderhoudswerkzaamheden mogen worden uitgevoerd, moeten alle apparaten van het aquarium worden uitgeschakeld of de netstekker uit het stopcontact worden getrokken!



Laat de netkabel (2) uitsluitend repareren door de fabrikant, diens serviceafdeling of een voldoende gekwalificeerde vakman. Zo voorkomt u ongelukken.



**Niet bestemd voor buitengebruik.**

## Inbedrijfstelling

- Controleer of het apparaat niet beschadigd is en alle onderdelen voorradig zijn.

### Montage resp. plaatsing:

- Altijd boven de waterspiegel en buiten het aquarium (afb. B). Hierdoor wordt er voorkomen dat het water terugstroomt naar de luchtpomp.
- Niet op of boven het aquarium. Monteer resp. plaats de beluchtingspomp zo dat hij niet in het water kan vallen.  
Advies: montage door middel van het wandbevestigingsoog (afb. B).
- Knip eventueel een stuk van de slang (3) af, zodat deze de juiste lengte heeft en verbind de luchtuitblazer (4) met de aquarium-beluchtingspomp. Leg de luchtuitblazer met het zuignapje in het aquarium (afb. B).  
Als er op de EHEIM air pump 200 en 400, die voorzien zijn van twee luchtaansluitingen, slechts een toebehoren moet worden aangesloten, gebruik dan een T-stuk. Dit is bij uw handelaar te verkrijgen.

**Gebruik een luchtaansluiting nooit „onbelast“, dus nooit zonder slang of luchtuitblazer!**

- Leg de luchtuitblazer (4) in het aquarium.
- Steek de netstekker in het stopcontact.

**Let op de waterspiegel en de druppellus (7) ! (afb. B)**

## Luchthoeveelheid instellen

- Stel de gewenste luchthoeveelheid in door aan de regelknop (1) te draaien.
- Stel het gewenste bruisfiguur (5) in aan de luchtuitblazer (4) (bijv. met behulp van een muntje) (afb. B).

## Onderhoud en verzorging

- Controleer het luchtfilter (9) (afb. C) regelmatig op vervuiling en vervang het indien nodig.
- Het viltschijfje van de luchtuitblazer (4) van EHEIM kan in de loop der tijd verstopt raken. Hierdoor kan de tegendruk aanzienlijk stijgen, waardoor het luchtvermogen vermindert en de membraan eerder slijt. Vervang daarom regelmatig het viltschijfje van de luchtuitblazer.

## Svenska

### Tack

för att du valt en akvarieluftpump från EHEIM . Akvarieluftpumpen EHEIM air pump är en förstklassig kvalitetsprodukt som arbetar ytterst tillförlitligt. Tack vare det helt nya höljet är den nästan tystgående. EHEIM air pump är komplett utrustad med luftslang och utströmmare och kan användas på en mängd olika sätt i akvariet. Exempel: För syresättning i akvarievattnet, för att driva luftdrivna filter eller dekorationslement eller för att skapa strömmande vatten. Innan du börjar använda eller rengöra din nya EHEIM air pump bör du läsa denna bruksanvisning noggrant.

### Akvarieluftpump

- (1) Reglerknapp (luftmängd), (2) nätsladd, (3) luftslang, (4) utströmmare, (5) bubbelintensitet, (6) bygel för väggfäste, (7) droppslinga, (8) anti-glidfötter och svängningsdämpare, (9) luftfilter



### Säkerhetsanvisningar

**Tag aldrig med våta händer i nätkabelns stickpropp.**



#### Varning!

Börja aldrig med underhållsarbete i akvariet förrän alla apparater i akvariet stängts av eller nätkabeln dragits ur!



För att undvika onödiga risker om det blir fel på nätsladden (2) skall den bytas ut av tillverkaren, dennes kundtjänst eller av person med motsvarande kompetens.



**Får endast användas inomhus.**

## Igångsättning

- Kontrollera att pumpen inte är trasig och att alla delar finns med.

### Monteringsplats:

- Alltid ovanför vattenytan och utanför akvariet (bild B). På så sätt förhindras att vattnet kan rinna tillbaka in i luftpumpen.
- Får ej placeras på eller ovanför akvariet. Placera luftpumpen på ett sådant sätt att den inte kan falla ner i vattnet eller börja "vandra".

Råd: Montering med bygel för väggfäste (bild B).

- Kapa slangen (3) till rätt längd och koppla ihop utströmmaren (4) med akvarieluftpumpen. Placera utströmmaren med sugkopp i akvariet (bild B).

Om bara ett tillbehör skall anslutas till en EHEIM air pump 200 eller 400 med två luftuttag kan du använda ett T-stycke som finns att köpa i din akvariebutik.

**Ett luftuttag får aldrig gå på "tomgång", dvs. utan slang och utströmmare!**

- Placera utströmmaren (4) i akvariet.
- Anslut nätkabeln till ett eluttag.

**Observera vattenytan och droppslangan (7)! (Bild B)**

## Inställning av luftmängden

- Ställ in önskad temperatur med reglerknappen (1).
- Ställ in bubbelintensitet (5) på utströmmaren (4) (t.ex. med ett mynt) (bild B).

## Underhåll och skötsel

- Kontrollera regelbundet om luftfiltret (9) (bild C) är smutsigt och byt det om det är mycket smutsigt.
- Filtskivan på EHEIM-utströmmaren (4) kan sättas igen efter en tid. Detta leder till ökat mottryck som i sin tur ger minskad luftkapacitet och ökat slitage på membranen. Byt därför regelbundet filtskivan på EHEIM-utströmmaren.

**Mange takk**

for ditt kjøp av et nytt EHEIM luftpump for akvarier. Du har valgt et kvalitetsprodukt fra firmaet EHEIM. Akvarie-luftpumpen er konstruert med sikte på beste kvalitet og arbeider ytterst driftssikkert. Pumpehusets nye konstruksjon garanterer en ytterst stillegående drift. Din EHEIM air pump er komplett utstyrt med luftslange og utstrømmer og kan brukes for de mest forskjellige oppgaver i akvariet. Eksempler på bruk: Surstoffanrikning av akvarievannet, drift av luftdrevne filtre eller deko-elementer, eller for å frembringe strømminger i vannet. Les vennligst denne bruksveiledningen omhyggelig før du tar din EHEIM air pump i bruk eller utfører vedlikeholdsarbeider.

**Akvarie-luftpump**

(1) Reguleringsknapp (luftmengde), (2) nett-tilslutningsledning, (3) luftslange, (4) utstrømmer, (5) sprudlebilde, (6) øsken for veggfeste, (7) dryppsløyfe, (8) anti-skli-føtter og svingningsdemper, (9) luftfilter

 **Sikkerhetsenhvisninger**

**Berør aldri nettstøpslet med våte hender.**



**OBS!**

Før du utfører vedlikeholdsarbeider må du slå av alle apparater i akvariet eller dra ut nettstøpslet!



For å unngå farer ved skader på nett-tilslutningsledningen (2) må denne skiftes ut av produsenten, hans kundeservice eller av annen tilsvarende kvalifisert person.



**Må bare brukes i innendørs rom.**

**Igangsetting**

- Kontrollér om apparatet er skadet og at alle deler er forhanden.

**Monterings- hhv. oppstillingssted:**

- Alltid over vann-nivået og utenfor akvariet (Ill. B). Slik forhindrer du at vannet strømmer tilbake og inn i luftpumpen.  
- Må ikke plasseres på eller over akvariet. Velg monterings-, hhv. oppstillingssted slik at luftpumpen ikke kan falle i vannet eller "vandre".

Anbefaling: Montering med øsken for veggfeste (Ill. B).

- Kort ned slangen (3) til nødvendig lengde og forbind utstrømmeren (4) med akvarie-luftpumpen. Plassér utstrømmeren med suger i akvariet (Ill. B).

Hvis det på EHEIM air pump 200 og 400, som begge har to

luft-tilslutninger, bare skal tilsluttes én tilbehørsdel, så benytt et T-stykke som du får kjøpt hos din forhandler.

**La aldri en luft-tilslutning kjøre på "tomgang", altså uten slange og utstrømmer!**

- Plassér utstrømmeren (4) i akvariet.
- Skyv nettstøpslet inn i stikkkontakten.

**Vær oppmerksom på vann-nivået og dryppsløyfen (7)! (III.Abb. B)**

## Luftmengdeinnstilling

- Still inn ønsket luftmengde ved å dreie på reguleringsknappen (1).
- Still inn ønsket sprudlebilde (5) på utstrømmeren (4) (f.eks. med en mynt) (III. B).

## Vedlikehold og stell

- Kontrollér luffilteret (9) (III. C) regelmessig med hensyn til tilsmussing og skift det ut alt etter graden av tilsmussing.
- Filtskiven på EHEIM-utstrømmeren (4) kan etter en viss tid tiltettes og helt tilstoppes. Dette medfører et økt mottrykk som reduserer luftytelsen og som fører til økt slitasje på membranen. Skift derfor ut filtskiven på EHEIM-utstrømmeren regelmessig.

## Suomi

### Kiitos

että ostit uuden EHEIM akvaariotuulettimen. Valintasi osui EHEIMIN valmistamaan laatutuotteeseen. Akvaariotuuletin EHEIM air pump on korkealaatuinen tuote ja se toimii erittäin luotettavasti. Moderni kotelorakenne takaa hiljaisen, kuiskaavan käyttöönsä. EHEIM air pump on varustettu täydellisesti ilmaletkulla ja ulosvirtauksella ja sitä voidaan käyttää akvaariossa useisiin eri tarkoituksiin. Käyttöesimerkkejä: akvaarioveden rikastaminen hapella, ilmakäyttöisten suodattimien käyttö tai deko-elementit tai vesivirtauksen aikaansaamiseen. Lue tämä käyttöohje huolellisesti läpi ennen kuin otat EHEIM air pumpun käyttöön tai suoritat siinä huoltotöitä.



## Akvaario-tuuletin

- (1) Säätonuppi (ilmamäärä), (2) verkkojohto, (3) ilmaletku, (4) ulosvirtaaja, (5) suihkukuva, (6) kahva seinäkiinnitykseen, (7) tippamutka, (8) liukumattomat jalat ja tärinänvaimennin, (9) ilmasuodatin



### Turvallisuusohjeet

Älä milloinkaan koske märin käsin verkkopistokkeeseen.



#### Huomio:

Kytke ennen akvaarion huoltotoihin ryhtymistä kaikki laitteet pois tai irrota pistoke !



Anna vaarojen välttämiseksi valmistajan, sen huoltopalvelun tai muun valtuutetun henkilön vaihtaa vaurioitunut verkkojohto (2).



Vain sisätalokäyttöön.

## Käyttöönotto

- Tarkista, ettei laite ole vaurioitunut ja kaikki osat ovat tallella.

### Asennus- ja sijoituspaikka:

- Aina vedenpinnan yläpuolella ja akvaarion ulkopuolella (kuva B). Tällä estetään veden mahdollinen paluuvirtaus ilmapumppuun.

- Älä sijoita akvaarion päälle tai sen yläpuolelle. Valitse asennus- ja sijoituspaikka niin, että tuuletin ei voi pudota veteen eikä siirtyä paikaltaan.

Suositus: asennus seinään kiinnityskahvalla (kuva B).

- Lyhennä letku (3) haluamaasi pituuteen ja yhdistä ulosvirtaaja (4) akvaarion tuulettimeen. Sijoitus ulosvirtaaja imulaitteineen akvaarioon (kuva B).

Jos EHEIM air pumpussa 200 ja 400, joissa on kaksi ilmaliitäntää, liitetään vain yksi varusteosa, käytä T-kappaletta, jonka saat kauppialtasi.

**Älä koskaan käytä ilmaliitäntää "tyhjäkäynnissä", siis ilman letkua ja ulosvirtaajaa!**

- Aseta ulosvirtaaja (4) akvaarioon.

- Pistä pistoke pistotulppaan.

**Tarkista vedenpinta ja tippamutka (7) ! (kuva B)**

## Ilmamäärän säätö

- Säädä haluamasi ilmamäärä säätonuppia (1) kääntämällä.
- Säädä haluttu suihkukuva (5) ulosvirtaajalle (esim. kolikolla) (kuva B).

## Huolto ja hoito

- Tarkista ilmansuodattimen (kuva C) likaisuus säännöllisesti ja vaihda se tarvittaessa.
- EHEIM ulosvirtaajan huopalevy voi tukkeutua jonkin ajan kuluttua. Tämä aikaansaa kohonneen vastapaineen, joka alentaa ilmatahoa ja lisää kalvojen kulumista. Vaihda siis EHEIM ulosvirtaajan huopalevy säännöllisesti.

## Dansk

### Mange tak

for dit køb af et nyt EHEIM cirkulationsapparat til akvarier. Du har valgt et kvalitetsprodukt fra EHEIM. Akvarie-luftpumpen EHEIM air pump er fremstillet af førsteklasses materialer og er særdeles effektiv. Pumpehusets nye design garanterer exceptionel støjsvag drift. Din EHEIM air pump er komplet udstyret med luftslange og udstrømning og er anvendelig til mange forskellige opgaver i akvariet. For eksempel: Iltning af akvarievandet, drift af luftdrevne filtre eller dekorationselementer eller til frembringelse af strømning i vandet. Læs venligst denne brugsanvisning omhyggeligt, før du tager din EHEIM air pump i brug eller udfører vedligeholdsarbejder.

### Cirkulationsapparat til akvarier

- (1) Reguleringsknap (luftmængde), (2) netkabel, (3) luftslange, (4) udstrømmer, 5boblebillede, (6) øsken til fastgørelse på væg, (7) drypsløjfe, (8) skridsikre fødder og svingningsdæmper, (9) luftfilter



### Sikkerhedshenvisninger

**Berør aldrig netstikket med våde hænder.**

**OBS.:**



Alle apparater i akvariet skal slukkes eller netstikket trækkes ud før udførelsen af vedligeholdsarbejder!



For at undgå risici må et beskadiget netkabel (2) kun udskiftes af producenten, den pågældende kundeservice eller en lignende kvalificeret person.



**Kun beregnet til indendørs brug.**

## Ibrugtagning

- Kontrollér apparatet for eventuelle beskadigelser, og om alle dele er leveret med.

### Monterings- og/eller opstillingssted:

- Altid over vandniveauet og uden for akvariet (fig. B). Herved forhindres en eventuel tilbagestrømning af vandet ind i luftpumpen.
- Må aldrig anbringes på eller oven over akvariet. Vælg monterings- og/eller opstillingsstedet således, at cirkulationsapparatet ikke kan falde i vandet eller "vandre". Anbefaling: Montering med øsken til fastgørelse på væg (fig. B).
- Afkort slangen (3) til den korrekte længde og forbind udstømmeren (4) med cirkulationsapparatet. Anbring udstømmeren med sugeren i akvariet (fig. B). Benyt et T-stykke, som fås hos din forhandler, hvis der kun skal monteres en tilbehørsdel på EHEIM air pump 200 eller 400. Begge pumper er udstyret med to lufttilslutninger. **En lufttilslutning må aldrig køre i "tomgang", dvs. uden slange og udstømmer!**
- Anbring udstømmeren (4) i akvariet.
- Stik netstikket i stikkontakten.

**Vær opmærksom på vandniveau og drypsløje (7) ! (Fig. B)**

## Indstilling af luftmængde

- Drej reguleringsknappen (1) og indstil den ønskede luftmængde.
- Indstil det ønskede boblebillede (5) på udstømmeren (4) (f.eks. med en mønt) (fig. B).

## Vedligeholdelse og pleje

- Kontrollér luftfiltret (9) (fig. C) jævnligt for tilsmudsning og skift det ud afhængig af tilsmudsningsgrad.
- EHEIM udstømmerens (4) filtskive kan med tiden dækkes til og tilstoppe. Det medfører et forhøjet modtryk, hvorved lufteffekten reduceres og slitagen af membranen fremskyndes. Udskift derfor regelmæssigt filtskiven på EHEIM udstømmeren.

**Mille grazie**

per aver acquistato il Vostro nuovo iniettore per acquario della EHEIM. Avete puntato su un prodotto di qualità della marca EHEIM. L'iniettore per acquario EHEIM air pump è il risultato di un'accurata arte manifatturiera e funziona in modo estremamente affidabile. Grazie alla nuova impostazione del contenitore si garantisce un esercizio molto silenzioso. Il Vostro iniettore EHEIM è dotato di un tubo flessibile per l'aria ed un deflussore e può essere utilizzato per gli scopi più disparati nel Vostro acquario. Un esempio potrebbe essere quello di arricchire di ossigeno l'acqua dell'acquario, azionare i filtri con funzionamento ad aria, creare elementi decorativi oppure generare una corrente d'acqua. Prima di mettere in funzione il Vostro iniettore EHEIM air pump oppure di eseguire lavori di manutenzione si prega di voler leggere attentamente le seguenti istruzioni per l'uso.

**Iniettore d'aria per acquario**

(1) Regolatore d'aria (portata d'aria), (2) cavo di collegamento rete, (3) tubo flessibile, (4) deflussore, (5) quantitativo di bollicine, (6) ansa salvagoccia, (7) piedini antiscivolo e antivibratore, (8) filtro dell'aria

**Avvertenze di sicurezza**

**Non toccare mai la presa della corrente con le mani bagnate.**

**Attenzione:**

Prima di eseguire dei lavori di manutenzione spegnere tutti gli apparecchi nell'acquario o togliere la spina dalla presa della corrente!



In caso di danneggiamento, al fine di evitare pericoli, far sostituire il cavo di collegamento (2) alla corrente di rete, dal costruttore dell'apparecchio, dal suo servizio di assistenza clienti o da una persona avente una pari qualificazione.



**Da utilizzare soltanto in locali chiusi.**

**Messa in funzione**

- Verificare se l'apparecchio è danneggiato e se sono presenti tutti i pezzi.

**Luogo di montaggio e/o sede:**

- Sempre al di sopra del livello dell'acqua ed al di fuori dell'acquario (III. B). In questo modo si evita un eventuale ritorno dell'acqua nella pompa d'aria.

- Non collocare direttamente sopra o a contatto con l'acquario. Scegliere il punto di montaggio, cioè la sede, in modo che l'iniettore d'aria non possa cadere in acqua oppure "spostarsi".  
Si consiglia di montarlo con il gancio di fissaggio a parete (III. B).
- Tagliare il tubo flessibile (3) alla lunghezza necessaria e collegare il deflussore (4) con l'iniettore per acquario. Collocare il deflussore con l'aspiratore nell'acquario (III. B).  
Se all' EHEIM air pump 200 e 400, che dispongono di due attacchi d'aria, deve essere aggiunto soltanto un pezzo accessorio, utilizzare un pezzo a T, che può essere acquistato dal Vostro rivenditore.  
**Mai lasciar funzionare "a vuoto" un attacco per l'aria, cioè senza tubo flessibile e deflussore!**
- Collocare il deflussore (4) nell'acquario.
- Infilare la spina della corrente nella presa.  
**Fare attenzione al livello dell'acqua ed all'ansa salvagoccia! (III. B)**

## **Regolazione della portata d'aria**

- Girando il regolatore (1) d'aria è possibile regolare la portata d'aria desiderata.
- Regolare la quantità di bollicine (5) sul deflussore (p.e. con una moneta) (III. B).

## **Manutenzione e cura**

- Controllare ad intervalli regolari il filtro dell'aria (9) (III. C), per accertare la presenza di sporco e, a seconda dello stato, sostituirlo.
- È possibile che il disco di feltro del deflussore EHEIM (4) dopo un certo periodo di tempo accumuli sporco e si otturi. Questo causa un aumento della contropressione, che riduce la potenza d'aria e aumenta l'usura della membrana. Si consiglia pertanto di sostituire regolarmente il disco di feltro del deflussore EHEIM.

**Muchas gracias**

por la compra de la bomba de aire para acuarios de EHEIM. Vd. ha adquirido un producto de calidad de la casa EHEIM. La bomba de aire para acuarios EHEIM air pump es un producto de gran calidad y extraordinaria fiabilidad. El nuevo diseño de su carcasa asegura un funcionamiento particularmente silencioso. Su bomba de aire EHEIM está completamente equipada, con tubo flexible y difusor, pudiendo emplearse para distintas tareas en el acuario, como por ejemplo el enriquecimiento del agua del acuario con oxígeno, el funcionamiento de filtros o elementos decorativos accionados por aire o la generación de una corriente de agua.

Antes de poner en marcha su bomba de aire EHEIM o realizar trabajos de mantenimiento en la misma, deberá leer detenidamente las presentes instrucciones de uso.

**Bomba de aire para acuario**

(1) Mando regulador (caudal de aire), (2) cable de conexión a la red eléctrica, (3) tubo flexible de aire, (4) difusor, (5) geometría de burbujas, (6) enganche para fijación a la pared, (7) lazo para goteo del agua, (8) soportes antiderrapantes, (9) amortiguadores de vibraciones y filtro de aire.

 **Consejos de seguridad**

**¡No tocar nunca el enchufe del aparato teniendo las manos mojadas o húmedas!**



**¡Atención!**

Desconectar todos los aparatos del acuario o extraer el enchufe de la toma de corriente antes de realizar cualquier trabajo en el acuario.



Con objeto de evitar posibles situaciones de peligro, los cables de conexión a la red eléctrica (2) defectuosos sólo podrán ser sustituidos por el fabricante, su Servicio de Asistencia Técnica Oficial o una persona que posea una similar cualificación profesional.



**El presente aparato sólo deberá usarse en el interior de recintos.**

**Puesta en marcha**

- Verificar si el aparato presenta huellas de desperfecto; cerciorarse de la presencia de todas sus piezas y componentes.

**Montaje / Lugar de emplazamiento:**

- Siempre por encima del nivel del agua y fuera del acuario (Fig. B). De esta manera se evita un posible reflujó del agua hacia la bomba de aire.

- No situar la bomba de aire en el acuario o encima del mismo. Seleccionar el emplazamiento del aparato de modo que éste no pueda caer al agua o se desplace fortuitamente.

Nuestra sugerencia: Montar la bomba en la pared mediante el enganche correspondiente (Fig. B).

- Cortar el tubo flexible (3) a la medida deseada; enlazar el difusor (4) con la bomba de aire. Colocar el difusor con tubo aspirador en el acuario (Fig. B).

En caso de desear conectar sólo un accesorio en las bombas de aire EHEIM air pump 200 y 400 - que poseen dos conexiones para el aire -, deberá emplearse una pieza en T que puede adquirir a su distribuidor.

**¡No hacer funcionar nunca una conexión de aire con sin tubo flexible ni difusor.**

- Colocar el difusor (4) en el acuario.
  - Introducir el enchufe del aparato en la toma de corriente.
- ¡Prestar atención al nivel del agua y al lazo contra goteo! (Fig. B)**

## Ajuste del caudal de aire

- Girar el mando regulador (1) para ajustar el caudal de aire deseado.
- Ajustar la geometría de las burbujas (5) deseada (por ejemplo con ayuda de una moneda (Fig. B).

## Mantenimiento y cuidados

- Verificar regularmente si el filtro del aire (Fig. C) está sucio; sustituirlo en caso de que el grado de suciedad lo exigiera.
  - El disco de fieltro del difusor de EHEIM puede saturarse y quedar obstruido al cabo de un cierto tiempo de funcionamiento. Esto genera un aumento de la contra-presión, que reduce el caudal de aire transportado y eleva el grado de desgaste de la membrana.
- Sustituya, por lo tanto, el disco de fieltro del difusor EHEIM.

**Muito obrigado**

por ter comprado a sua nova bomba de ar para aquários EHEIM. Acaba de escolher um produto de alta qualidade da casa EHEIM. A bomba de ar para aquários EHEIM air pump foi fabricada de forma cuidada e funciona de forma altamente fiável. Graças a uma inovadora construção da carcaça, garantimos um funcionamento absolutamente silencioso. A sua EHEIM air pump está completamente equipada com o tubo do ar e o difusor, podendo ser utilizado para as mais diversificadas tarefas no aquário. Exemplos da sua utilização: Enriquecimento da água do aquário com oxigénio, funcionamento de filtros pneumáticos ou elementos decorativos, ou para gerar uma corrente de ar. Antes de pôr a sua bomba de ar EHEIM air pump a funcionar, ou antes de proceder a trabalhos de manutenção, é favor ler atentamente este Manual de Instruções.

**Bomba de ar para aquário**

(1) Botão de regulação (quantidade de ar), (2) fio de ligação à rede de alimentação, (3) tubo do ar, (4) difusor, (5) formação de borbulhas, (6) olhal de fixação à parede, (7) nó de gotejamento, (8) pés anti-derrapantes, amortecedores de vibrações, (9) filtro de ar.

 **Instruções de segurança**

**Não tocar nunca na ficha de alimentação com as mãos molhadas.**

**Atenção:**

Antes da execução dos trabalhos de manutenção, desligar todos os aparelhos no aquário, ou desligar a ficha da tomada de alimentação!



Em caso de se verificar a existência de danificações no fio de ligação à rede de alimentação (2), é favor mandar substituí-lo pelo fabricante, os seus serviços de Assistência Técnica, ou qualquer outra pessoa devidamente qualificada, para evitar situações de perigo.



**Para ser usado somente em interiores.**

**Colocação em funcionamento**

- Verificar se o aparelho apresenta danificações e se todas as peças estão completas.

**Local de montagem e instalação:**

- Sempre acima do nível da água e fora do aquário (Fig. B). Desta maneira consegue impedir-se o refluxo da água para a bomba de ar.
- Não colocar o aparelho sobre ou por cima do aquário.



Escolher o local de montagem e de instalação de tal maneira que a bomba de ar não possa cair na água, ou "andar de um lado para o outro".

Recomendação: Para a montagem usar o olhal de fixação à parede (Fig. B).

- Cortar o tubo (3) deixando-o no comprimento necessário e ligar o difusor (4) com a bomba de ar do aquário. Colocar o difusor com o aspirador no aquário (Fig. B).

No caso de, nas bombas de ar EHEIM air pump 200 e 400 que dispõem de duas ligações para o ar, só ser necessário ligar uma peça acessória, então é favor utilizar uma peça em T que pode adquirir na loja da especialidade.

**Nunca pôr a trabalhar o seu aquário com a ligação do ar em "ponto morto", portanto, sem tubo e tubo de descarga!**

- Colocar o difusor (4) no aquário.
- Ligar a ficha na tomada de alimentação.

**Verificar o nível da água e o nó de gotejamento (7) !**  
(Fig. B)

## Regulação da quantidade de ar

- Fazendo girar o botão de regulação (1) , regular a quantidade de ar pretendida.
- Regular a formação de borbulhas (5) pretendida no difusor (4) (por ex. com uma moeda) (Fig. B).

## Manutenção e cuidados

- Controlar regularmente o filtro de ar (9) (Fig. C) para controlar a existência de sujidade e de acordo com o grau de sujidade, limpá-lo ou trocá-lo.
- O disco de feltro do difusor EHEIM (4) pode ficar sujo ou entupido passado algum tempo. Isto irá provocar uma alta contra-pressão que vai reduzir a entrada de ar e aumentar o desgaste da membrana. Por este motivo, é favor trocar regularmente o disco de feltro do difusor EHEIM.

**Σας ευχαριστούμε πολύ**

που αγοράσατε τη νέα αντλία αέρος του ενυδρείου σας EHEIM. Αποφασίσατε για ένα προϊόν ποιότητας του Οίκου EHEIM. Η αντλία αέρος του ενυδρείου EHEIM air rump έχει υψηλής ποιότητας επεξεργασία και λειτουργεί με άριστη αξιοπιστία. Λόγω της νέου τύπου κατασκευής του κυτίου παρέχεται εγγύηση για ψιθυριστά αθόρυβη λειτουργία. Η αντλία αέρος EHEIM είναι εξοπλισμένη με σωλήνα αέρος και κεφαλή εκροής, που χρησιμοποιούνται για διάφορους σκοπούς στο ενυδρείο. Παραδείγματα χρήσης: Εμπλουτισμός σε οξυγόνο του νερού του ενυδρείου, λειτουργία φίλτρων, που λειτουργούν με αέρα, ή διακοσμητικά στοιχεία ή για την παραγωγή υδατοροής. Πριν να θέσετε σε λειτουργία την αεραντλία σας EHEIM ή να διεξάγετε εργασίες συντήρησης, σας παρακαλούμε να διαβάσετε προσεκτικά αυτές τις οδηγίες χρήσης.

**Αεραντλία ενυδρείου**

(1) Κουμπί ρύθμισης (ποσότητα αέρα), (2) καλώδιο σύνδεσης τροφοδοσίας, (3) σωλήνας αέρος, (4) κεφαλή εκροής, (5) εικόνα ανάβλυσσης, (6) οπή στήριξης στον τοίχο, (7) βρόγχος σταγόνων, (8) αντιολισθητικά ποδαράκια και αποσβεστήρας κραδασμών, (9) φίλτρο αέρος

 **Οδηγίες ασφαλείας**

Μην πιάνετε ποτέ με υγρά χέρια τον ρευματολήπτη.



Προσοχή:

Πριν από τη διεξαγωγή εργασιών συντήρησης να κλείνετε το διακόπτη όλων των συσκευών στο ενυδρείο και να βγάξετε την πρίζα!



Το καλώδιο σύνδεσης τροφοδοσίας (2) σε περιπτώσεις ζημιών να το αντικαθιστά ο κατασκευαστής, το σέρβις πελατών του ή αντίστοιχο εξειδικευμένο άτομο έτσι ώστε να αποφεύγονται κίνδυνοι.



**Μόνο για τη χρήση σε κλειστούς χώρους.**

**Θέση σε λειτουργία**

- Ελέγχετε αν η συσκευή έχει υποστεί βλάβη και αν υπάρχουν όλα τα μέρη.

## Τόπος συναρμολόγησης ήτοι εγκατάστασης:

- Πάντα πάνω από τη στάθμη νερού και εκτός του ενυδρείου (εικ. Β). Έτσι αποφεύγεται ενδεχόμενη επιστροφή του νερού στην αεραντλία.
- Μην τοποθετείτε πάνω ή υπεράνω του ενυδρείου. Να επιλέγετε τον τόπο εγκατάστασης ήτοι τη θέση κατά τέτοιο τρόπο ώστε η αεραντλία να μην μπορεί να πέσει στο νερό ή να "περπατήσει".  
Σύσταση: Εγκατάσταση με οπή στήριξης στον τοίχο (εικ. Β).
- Κόβετε το σωλήνα (3) στο απαιτούμενο μήκος και συνδέετε την κεφαλή εκροής (4) με την αντλία αέρος του ενυδρείου. Τοποθετείτε την κεφαλή εκροής με τον αναρροφητήρα στο ενυδρείο (εικ. Β).  
Στις περιπτώσεις των αντλιών EHEIM air rump 200 και 400, οι οποίες διαθέτουν δύο συνδέσεις αέρος, και πρέπει να συνδεθεί μόνο ένα εξάρτημα, τότε χρησιμοποιήστε ένα ταυ, το οποίο μπορείτε να βρείτε στον έμπορό σας.  
**Ποτέ να μην θέτε σε λειτουργία σύνδεση αέρος "εν κενώ", δηλαδή χωρίς σωλήνα και κεφαλή εκροής!**
- Τοποθετείτε την κεφαλή εκροής (4) στο ενυδρείο.
- Βάζετε το ρευματολήπτη στην πρίζα.  
**Προσέχετε τη στάθμη νερού και το βρόγχο σταγόνων (7)!**  
(εικ. Β)

## Ρύθμιση ποσότητας αέρος

- Με περιστροφή του κουμπιού ρύθμισης (1) ρυθμίζετε την επιθυμούμενη ποσότητα αέρα.
- Ρυθμίζετε την επιθυμούμενη εικόνα ανάβλυσης (5) στην κεφαλή εκροής (π.χ. με ένα νόμισμα) (εικ. Β).

## Συντήρηση και φροντίδα

- Ελέγχετε το φίλτρο αέρος (9) (εικ. C) σε τακτά διαστήματα σχετικά με ακαθαρσίες και αντικαθιστάτε ανάλογα με το βαθμό ρύπανσης.
- Ο τσόχινος δίσκος της κεφαλής εκροής (4) EHEIM μπορεί μετά από ορισμένο χρονικό διάστημα να επικαλυφθεί και να βουλώσει. Αυτό οδηγεί σε αυξημένη αντίθλιψη, η οποία μειώνει την απόδοση του αέρα και αυξάνει τη φθορά της μεμβράνης. Γι' αυτό το λόγο να αλλάζετε τακτικά τον τσόχينو δίσκο της κεφαλής εκροής EHEIM.

## Děkujeme Vám

za zakoupení nového vzduchovacího čerpadla EHEIM. Rozhodli jste se pro jakostní výrobek firmy EHEIM. Vzduchovací čerpadlo je jakostní výrobek, který pracuje nanejvýš spolehlivě. Nová konstrukce pouzdra zaručuje velice tichý provoz. Vaše čerpadlo EHEIM je kompletně vybaveno vzduchovou hadičkou a vzduchovací koncovkou použitelným pro nejrůznější úkoly v akváriu. Příklady použití: Okysličení akvarijní vody, provoz filtrů vzduchem poháněných filtrů nebo dekoračních prvků nebo k vytvoření proudění vody. Dříve než uvedete čerpadlo EHEIM do provozu nebo začnete provádět údržbu, přečtěte si prosím tento návod k použití.

### Vzduchovací čerpadlo

(1) otočný regulátor (množství vzduchu), (2) síťový kabel, (3) vzduchová hadice, (4) vzduchovací koncovka, (5) proudění vzduchu, (6) očko na uchycení na stěnu, (7) odkapní smyčka, (8) protiskluzové patky a tlumič chvění, (9) vzduchový filtr



### Bezpečnostní pokyny

**Nikdy se nedotýkejte síťové zástrčky mokřými rukama.**



#### Pozor:

Před prováděním údržbových prací vypněte všechny přístroje v akváriu nebo vytáhněte síťovou zástrčku!

Abyste předešli ohrožení zdraví a života, nechejte v případě poškození síťového napájení (2) provést výměnu výrobcem, jeho servisní společností nebo podobně kvalifikovanou osobou.



**Jen k použití v místnostech.**

### Uvedení do provozu

- Zkontrolujte, zda je přístroj poškozen a zda jsou k dispozici všechny díly.

#### Montážní místo resp. umístění:

- Vždy nad vodní hladinou a mimo akvárium (obr. B). Tím se zabrání zpětnému proudění vody do čerpadla.
- Neumisťujte na nebo nad akváriem. Montážní místo resp. umístění zvolte tak, aby vzduchovací čerpadlo nemohlo spadnout nebo „cestovat“ do vody.  
Doporučení: Montáž s očkem na upevnění na stěnu (obr. B).
- Hadici (3) uřízněte na potřebnou délku a a vzduchovací koncovku (4) spojte s vzduchovacím čerpadlem. Vzduchovací koncovku umístěte za pomocí přísavky v akváriu (obr. B).

Pokud má být připojeno u čerpadel EHEIM air pump 200 a 400, disponujícími dvěma vzduchovými přípojkami, pouze jedno příslušenství, použijte T-díl, který obdržíte u svého prodejce.

**Nikdy neprovozujte vzduchovou přípojku „naprázdno“, tzn. bez hadice a vzduchovací koncovky!**

- Vzduchovací koncovku (4) umístěte v akváriu.
  - Síťovou zástrčku zastrčte do zásuvky.
- Dbejte na hladinu vody a odkapní smyčku (7)! (obr. B)**

## Nastavení množství vzduchu

- Otáčením otočného regulátoru (1) nastavte požadované množství vzduchu.
- Na vzduchovací koncovce (4) nastavte (např. pomocí mince) požadované proudění vzduchu (5) (obr. B).

## Údržba a péče

- Vzduchový filtr (9) (obr. C) kontrolujte pravidelně na znečištění a v závislosti na stupni znečištění jej vyměňte.
- Plstový kotouč vzduchovací koncovky EHEIM (4) se může po určité době zanést a ucpat. To vede k zvýšenému protitlaku, který redukuje vzduchovací výkon a zvyšuje opotřebení membrány. Vyměňujte proto pravidelně plstový kotouč vzduchovací koncovky EHEIM.

## Magyar

### Köszönjük,

hogy cégünk új minőségi termékét, az „EHEIM air pump“ akvárium levegőztetőt választotta, amit a legújabb műszaki ismeretek figyelembevételével fejlesztettük ki, a gyakorlatban messzemenőleg üzembiztosnak bizonyult alkatrészek felhasználásával. A készülékház újszerű szerkezetének köszönhetően, az „EHEIM air pump“ szinte zajtalanul üzemel. A légtömítővel és porlasztóval szállított készüléket különböző célokra használhatjuk. Alkalmazási példák: a víz oxigéntartalmának a növelése, léghajtású szűrők vagy díszítő elemek üzemeltetése, a víz mozgatása. Kérjük, hogy az „EHEIM air pump“ üzembevétele, ill. karbantartási munkálatok előtt figyelmesen olvassa el ezt a használati útmutatót.

## Akváriumi levegőztető

(1) szabályozó gomb (légáram), (2) hálózati csatlakozókábel, (3) légtömlő, (4) porlasztó, (5) buborékkép, (6) fali rögzítőszem, (7) csepegtető hurkok, (8) csúszás mentes lábak és rezgéscsillapító, (9) légszűrő



### Biztonsági előírások

**A hálózati csatlakozó dugót soha ne fogja meg nedves kézzel!**



#### Figyelem!

Karbantartási munka megkezdése előtt mindig kapcsolja ki az akváriumban vagy azon szerelt készülékeket, ill. húzza ki a hálózati csatlakozókábelt (2)!



A balesetek elkerülése érdekében, a meghibásodott vagy megsérült hálózati csatlakozókábelt ki kell cseréltetni a gyártóval, annak ügyfélszolgálatával, vagy megfelelő képzettséggel rendelkező szakemberrel.



**Csak beltérben szabad üzemeltetni!**

## Üzembe vétel

- Ellenőrizze, hogy nincs-e megsérülve a készülék, és hogy megvan-e minden tartozéka.

### Szerelés, ill. elrendezés:

- Mindig a víz szintje felett kell szerelni az akvárium oldalsó üvegfalán („B” ábra), hogy a víz adott esetben ne tudjon visszafolyni a légpumpába.

- Ne szerelje az akvárium tetején vagy az akvárium felett. A levegőztető helyét úgy kell megválasztani, hogy az ne tudjon beleesni a vízbe vagy elmozdulni a helyéről.

Javaslat: rögzítse a falon az erre rendszeresített fali rögzítőszem segítségével („B” ábra).

- Vágja méretre a tömlőt (3), majd csatlakoztassa a porlasztót (4) a levegőztető készüléken. Szerelje fel a porlasztót és a szivót az akváriumon („B” ábra).

A kétcsatlakozós 200 és 400 típusú „EHEIM air pump” levegőztetőhöz adott esetben iktasson be egy T-csatlakozót (elosztót), amit szaküzletben lehet beszerezni.

**Ne működtesse a légcsatlakozót “üresjáratban”, vagyis tömlő és porlasztó nélkül!**

- Dugja be a csatlakozóaljzatba a csatlakozót dugót.

**Ellenőrizze a vízszintet és a csepegtető hurkot (7)!**  
(„B” ábra)

## Légáram beszabályozása

- A kívánt légáramot a szabályozó gomb (1) elforgatásával lehet beállítani.
- A buborékkép (5) beszabályozása a porlasztón (4) történik (például egy pénzdarab segítségével) („B” ábra).

## Karbantartás és ápolás

- Rendszeresen ellenőrizze, hogy nem szennyeződött-e el a légszűrő (9) („C” ábra), adott esetben cserélje ki a szűrőt.
- Bizonyos idő elteltével feltöltődhet és eldugulhat az EHEIM porlasztóban (4) rendszeresített nemezgyűrű. Ilyenkor a megnövekedett ellennyomás következtében csökken a légteljesítmény és felgyorsul a membránok elhasználódása. Ezért a nemezgyűrűt rendszeresen ki kell cserélni.

## Polski

### Dziękujemy

za zakup nowego napowietrzacza do akwariów firmy EHEIM. Zdecydowali się Państwo na produkt wysokiej jakości marki EHEIM. Napowietrzacz do akwariów EHEIM air pump został zbudowany z wartościowych materiałów i pracuje niezwykle niezawodnie. Nowatorska konstrukcja obudowy gwarantuje cichą pracę. Napowietrzacz EHEIM air pump jest wyposażony w przewód powietrza i dyszę wylotową i nadaje się do najróżnorodniejszych zastosowań w akwariach. Przykłady zastosowań: wzbogacanie tlenem wody w akwariach, praca filtrów napędzanych powietrzem lub stosowanie do elementów dekoracyjnych w celu wywołania przepływu wody. Przed pierwszym użyciem lub konserwacją napowietrzacza EHEIM air pump proszę uważnie przeczytać niniejszą instrukcję obsługi.

### Napowietrzacz do akwariów

- (1) pokrętko regulacyjne (ilość powietrza), (2) przewód sieciowy, (3) przewód powietrza, (4) dysza wylotowa, (5) obraz bąbelków, (6) uchwyt do zamocowania na ścianie, (7) pętla ściekowa, (8) stopy antypoślizgowe i tłumik drgań, (9) filtr powietrza

## Wskazówki bezpieczeństwa

Wtyczki nigdy nie chwycić mokrymi rękami.



### Uwaga:

Przed pracami konserwacyjnymi wyłączyć wszystkie urządzenia znajdujące się w akwarium lub wyciągnąć wtyczkę!



W przypadku uszkodzenia przewodu sieciowego (2) należy zlecić jego wymianę producentowi, serwisowi producenta lub podobnie wykwalifikowanej osobie, aby uniknąć zagrożeń.



Tylko do stosowania w pomieszczeniach.

## Uruchomienie

- Sprawdzić, czy urządzenie nie jest uszkodzone i czy są wszystkie części.

### Miejsce montażu wzgl. ustawienia:

- Zawsze powyżej zwierciadła wody i poza akwarium (rys. B). Zapobiegnie to dostawaniu się wody do pompki powietrza.
- Nie umieszczać na ani nad akwarium. Miejsce montażu wzgl. ustawienia wybrać tak, aby napowietrzacz nie mógł wpaść do wody ani "wędrować".  
Zaleca się montaż na ścianie za pomocą uchwytu (rys. B).
- Przyciąć przewód powietrza (3) na wymaganą długość i połączyć dyszę wylotową (4) z napowietrzaczem. Umieścić dyszę wylotową z przyssawką w akwarium (rys. B).  
Jeżeli do napowietrzacza EHEIM air pump 200 wzgl. 400 wyposażonego w dwa przyłącza powietrza ma być podłączony tylko jeden element wyposażenia, to należy użyć trójnika, który można nabyć w specjalistycznym sklepie.

**Nigdy nie stosować przyłącza powietrza w "biegu jałowym", a więc bez przewodu powietrza i dyszy!**

- Umieścić dyszę (4) w akwarium.
  - Włożyć wtyczkę sieciową w gniazdko.
- Zwrócić uwagę na poziom wody i pętlę ściekową (7)!**  
(rys. B)

## Nastawienie ilości powietrza

- Wymaganą ilość powietrza nastawia się przez obracanie pokrętki regulacyjnego (1).
- Wymagany wzór bąbelków (5) nastawia się na dyszy (4) (np. przy użyciu monety) (rys. B).



## Konserwacja i pielęgnacja

- Regularnie sprawdzać filtr powietrza (9) (rys. C), pod kątem czystości i wymieniać w zależności od stopnia zabrudzenia.
- Krążek filcowy napowietrzacza EHEIM (4) może z czasem obrastać i zatykać się. Prowadzi to do wzrostu przecięśnienia, które redukuje przepływ powietrza i zwiększa zużycie membrany. Dlatego też należy regularnie wymieniać krążek filcowy w dyszy EHEIM.

## Slovensky

### Ďakujeme Vám

za zakúpenie nového vzduchovacieho čerpadla EHEIM. Rozhodli ste sa pre akostný výrobok firmy EHEIM. Vzduchovacie čerpadlo je akostný výrobok, ktorý pracuje nanajvýš spoľahlivo. Nová konštrukcia puzdra zaručuje veľmi tichú prevádzku. Vaše čerpadlo EHEIM je kompletne vybavené vzduchovou hadičkou a vzduchovacou koncovkou použiteľnou pre najrôznejšie úlohy v akváriu. Príklady použitia: Okysličenie akváriovej vody, prevádzka filtrov vzduchom poháňaných filtrov alebo dekoratívnych prvkov alebo vytvorenie prúdenia vody. Skôr než uvediete čerpadlo EHEIM do prevádzky alebo začnete vykonávať údržbu, prečítajte si prosím tento návod na použitie.

### Vzduchovacie čerpadlo

- (1) otočný regulátor (množstvo vzduchu), (2) sieťový kábel,
- (3) vzduchová hadica, (4) vzduchovacia koncovka,
- (5) prúdenie vzduchu, (6) očko na uchytienie na stenu,
- (7) odkvapná slučka, (8) protisklizové pätky a tlmič chvenia,
- (9) vzduchový filter



### Bezpečnostné pokyny

#### Bezpečnostné pokyny

**Nikdy sa nedotýkajte sieťovej zástrčky mokrými rukami.**



#### Pozor:

Pred vykonávaním údržbových prác vypnite všetky prístroje v akváriu alebo vytiahnite sieťovú zástrčku!



Aby ste predišli ohrozeniu zdravia a života, nechajte v prípade poškodenia sieťového napájania (2) urobiť výmenu výrobcom, jeho servisnou spoločnosťou alebo podobne kvalifikovanou osobou.



**Len na použitie v miestnostiach.**

## Uvedenie do prevádzky

- Skontrolujte, či nie je prístroj poškodený a či sú k dispozícii všetky diely.

### Montážne miesto resp. umiestnenie:

- Vždy nad vodnou hladinou a mimo akvária (obr. B). Tým sa zabráni spätnému prúdeniu vody do čerpadla.
- Neumiestňujte na alebo nad akvárium. Montážne miesto resp. umiestnenie zvolte tak, aby vzduchovacie čerpadlo nemohlo spadnúť alebo „putovať“ do vody.  
Odporúčanie: Montáž s očkom na upevnenie na stenu (obr. B).
- Hadicu (3) odrežte na potrebnú dĺžku a vzduchovaciu koncovku (4) spojte so vzduchovacím čerpadlom. Vzduchovaciu koncovku umiestnite pomocou prísavky v akváriu (obr. B). Ak má byť pripojené na čerpadlá EHEIM air pump 200 a 400, disponujúcimi dvoma vzduchovými prípojkami, iba jedno príslušenstvo, použite T-diel, ktorý obdržíte u svojho predajcu.

**Nikdy neprevádzkujte vzduchovú prípojku „naprázdno“, tzn. bez hadice a vzduchovacej koncovky!**

- Vzduchovaciu koncovku (4) umiestnite v akváriu.
- Sieťovú zástrčku zastrčte do zásuvky.

**Dbajte na hladinu vody a odkvapnú slučku (7)! (obr. B)**

## Nastavenie množstva vzduchu

- Otáčaním otočného regulátora (1) nastavte požadované množstvo vzduchu.
- Na vzduchovacej koncovke (4) nastavte (napr. pomocou mince) požadované prúdenie vzduchu (5) (obr. B).

## Údržba a starostlivosť

- Vzduchový filter (9) (obr. C) kontrolujte pravidelne na znečistenie a v závislosti na stupni znečistenia ho vymeňte.
- Plstvý kotúč vzduchovacej koncovky EHEIM (4) sa môže po určitom čase zaniest' a upchať. To vedie k zvýšenému protitlaku, ktorý redukuje vzduchovací výkon a zvyšuje opotrebenie membrány. Vymieňajte preto pravidelne plstvý kotúč vzduchovacej koncovky EHEIM.

**Zahvaljujemo se Vam**

za nakup Vašega akvarijskega prezračevalnika EHEIM. Odločili ste se za kakoviten izdelek proizvajalca EHEIM. Zračna črpalka akvarijskega prezračevalnika EHEIM je izdelana kakovitno in njeno delovanje je izredno zanesljivo. Nova konstrukcija ohišja zagotavlja skoraj neslišno delovanje. Zračna črpalka EHEIM je popolnoma opremljena z zračno cevjo in izhodno odprtino in je primerna za različne uporabe v akvariju. Primeri uporabe: bogatenje akvarijske vode s kisikom, delovanje zračnih filtrov ali dekoracijskih elementov ali za ustvarjanje vodnih tokov. Pred zagonom Vaše zračne črpalke EHEIM ali izvajanjem vzdrževalnih del skrbno preberite priloženo navodilo za uporabo.

**Akvarijski prezračevalnik**

(1) Regulacijski gumb (količina zraka), (2) kabel za priključitev na omrežje, (3) zračna cev, (4) izhodna odprtina, (5) slika zračnih mehurčkov, (6) kljuka za pritrditev na steno, (7) kapalna zanka, (8) nedrsljive noge in dušilnik vibracij, (9) zračni filter

**! Varnostni nasveti**

**Električnega vtiča nikdar ne prijemajte z mokrimi rokami.**

**Pozor:**

Pred izvajanjem vzdrževalnih del izklopite vse aparate v akvariju ali izvlecite električni vtič!



Poškodovan kabel za priključitev na omrežje (2) zamenjajte pri proizvajalcu, njegovem servisu ali ustrezni kvalificirani osebi, da preprečite nevarnosti.



**Samo za uporabo v prostorih.**

**Zagon**

- Preverite, ali je naprava poškodovana in ali so priloženi vsi deli.

**Mesto montaže oz. lokacija:**

- Vedno nad gladino vode in izven akvarija (slika B). Na ta način preprečite eventualno vračanje vode v zračno črpalko.

- Črpalke ne namestite na ali nad akvarijem. Mesto montaže oz. lokacijo izberite tako, da prezračevalnik ne more pasti ali "se premakniti" v vodo.

Priporočilo: Montaža na steno (priložena kljuka) (slika B).

- Cev (3) odrežite na potrebno dolžino in izhodno odprtino (4) povežite z akvarijskim prezračevalnikom. Izhodno odprtino s sesalom položite v akvarij (slika B). V primeru, da želite pri

zračnih črpalkah EHEIM 200 in 400 z dvema zračnima priključkoma priključiti samo en kos opreme, potem uporabite T-kos, ki ga dobite pri Vašem prodajalcu.

**Zračni priključek ne sme nikdar delovati "na prazno", torej brez cevi in izhodne odprtine!**

- Izhodno odprtino (4) položite v akvarij.
- Električni vtič vtaknite v vtičnico.

**Bodite pozorni na nivo vode in kapalno zanko (7)! (slika B)**

## **Nastavitev količine zraka**

- Želena količino zraka nastavite z vrtenjem regulacijskega gumba (1).
- Na izhodni odprtini (4) nastavite zeleno sliko zračnih mehurčkov (5) (npr. s kovancem) (slika B).

## **Vzdrževanje in nega**

- Redno preverjajte zamazanost zračnega filtra (9) (slika C) in ga po potrebi zamenjajte.
- Plošča iz filca iztočne odprtine se po določenem času lahko sesede in zamaši. To zviša protitlak, ki zniža moč zraka in zviša obrabo membrane. Zaradi tega morate ploščo iz filca izhodne odprtine EHEIM (4) redno menjavati.

**Благодарим Вас**

за приобретение Вашего нового аквариумного компрессора EHEIM. Вы приняли решение в пользу высококачественного изделия от фирмы EHEIM. Аквариумный компрессор EHEIM air pump прошел высококачественную обработку и очень надежен в эксплуатации. Новая конструкция корпуса гарантирует минимальный шум при работе прибора. Компрессор EHEIM air pump, оснащенный воздушным шлангом и диффузором, может использоваться в аквариуме для различных задач. Примеры применения: насыщение воды в аквариуме кислородом, эксплуатация фильтров или декоративных элементов, работающих от воздуха, или для создания водяного потока. Перед началом эксплуатации Вашего компрессора EHEIM air pump или перед проведением технического обслуживания просим Вас внимательно ознакомиться с этой инструкцией по эксплуатации.

**Аквариумный компрессор**

(1) Регулятор (объем воздуха), (2) сетевой кабель, (3) воздушный шланг, (4) диффузор, (5) регулятор рассеивания воздушного потока, (6) ушко для крепления на стене, (7) капельная петля, (8) нескользящие опоры и виброгаситель, (9) воздушный фильтр

**Техника безопасности**

**Никогда не прикасайтесь к сетевому штекеру мокрыми руками.**

**Внимание:**

Перед проведением технического обслуживания выключите все приборы в аквариуме или вытащите сетевой штекер!



Сетевой кабель (2) в случае повреждения заменяется производителем, его сервисной службой или квалифицированным специалистом, чтобы исключить опасность поражения током.



**Только для использования в помещениях.**

**Ввод в эксплуатацию**

- Проверьте прибор на повреждения и комплектность.

**Установка:**

- Всегда выше уровня воды и за пределами аквариума (илл. В). Таким образом предотвращается вероятность стока воды в воздушный насос.
- Не размещайте на аквариуме или над аквариумом. Выберите место монтажа или установки таким образом, чтобы исключить вероятность падения или "смещения" компрессора в воду.  
Рекомендация: Монтаж с ушком для крепления на стене (илл. В).
- Обрежьте шланг (3) до необходимой длины и подсоедините диффузор (4) к аквариумному компрессору. Разместите диффузор в аквариуме на присоске (илл. В).

Если к компрессорам типа EHEIM air pump 200 и 400 с двумя воздушными разъемами, подключается только одно устройство, следует воспользоваться тройником, который можно приобрести в специализированном магазине.

**Работа воздушного разъема "вхолостую", т.е. без шланга и диффузора, категорически не допускается!**

- Разместите диффузор (4) в аквариуме .
- Вставьте сетевой штекер в розетку.

**Обратите внимание на уровень воды и расположение капельной петли (7) ! (илл. В)**

## **Регулировка объема воздуха**

- Настройте нужный объем воздуха вращением регулятора (1).
- Настройте нужную форму рассеивания воздушного потока (5) на диффузоре (4), например, монетой (илл. В).

## **Техническое обслуживание и уход**

- Воздушный фильтр (9) (илл. С) следует регулярно проверять на загрязнение и заменять в зависимости от степени загрязнения.
- Войлочная прокладка диффузора EHEIM (4) может через некоторое время засориться и закупориться. Это приводит к повышенному противодавлению, которое сокращает мощность компрессора и увеличивает износ мембраны. В связи с этим регулярно меняйте войлочную прокладку диффузора EHEIM.

### 非常感謝您

購買新的EHEIM水族箱通風器。您選擇了EHEIM公司的優質產品。EHEIM水族箱通風器加工工藝一流，運行非常可靠。新型的外殼結構保證機器運行時聲音低。您的EHEIM空氣泵已配備了全套的空氣軟管和噴頭裝置，且可運用在不同的水族箱中。運用實例：水族箱中水的加氧、運行由空氣驅動的過濾器或裝飾部件或者產生水流。在您第一次使用您的EHEIM空氣泵或者進行維修之前，請您仔細閱讀此使用說明。

### 水族箱通風器

- ① 調節鈕 (空氣量)，② 電源連線，③ 空氣軟管，④ 噴頭，⑤ 有氣泡水流樣子，⑥ 牆壁固定小孔，⑦ 滴水搭環，⑧ 防滑墊腳和減振器，⑨ 空氣過濾器

### 安全說明

絕對不可用濕手去觸摸電源插頭。



注意：

在進行維修前，關閉水族箱中的所有設備，或拔掉插頭！



為了避免危險，請生產商、其客戶服務中心或者類似的、經過授權的人員更換損壞的電源連線 ②。



只適合在室內使用。

### 啓用

- 檢查設備是否有損壞，所有部件是否齊全。

#### 安裝及固定位置：

- 總是安裝在水平面的上方及水族箱的外部 (圖 B)。這樣就可防止水回流進入空氣泵。
  - 不要放在水族箱的上面或上方。選擇使通風器不會掉進水裏或移動的安裝及固定位置。
- 推薦：用牆壁固定小孔來安裝 (圖 B)。

- 把軟管 ③ 切成所需的長度，連接噴頭 ④ 與水族箱通風器。用吸盤把噴頭固定在水族箱裏 (圖 B)。  
EHEIM 200 和 400 空氣泵有兩個空氣接口，如果只連接一個配件，那麼請您使用一個 T 形件。該 T 形件可從銷售商那裏買到。  
絕對不要使空氣接口處於“空轉”狀態，即在沒有軟管和噴頭的情況下運行！
- 把噴頭 ④ 安放在水族箱內。
- 把電源插頭插上。  
注意水平面和滴水搭環！(圖 B)

## 調節空氣量

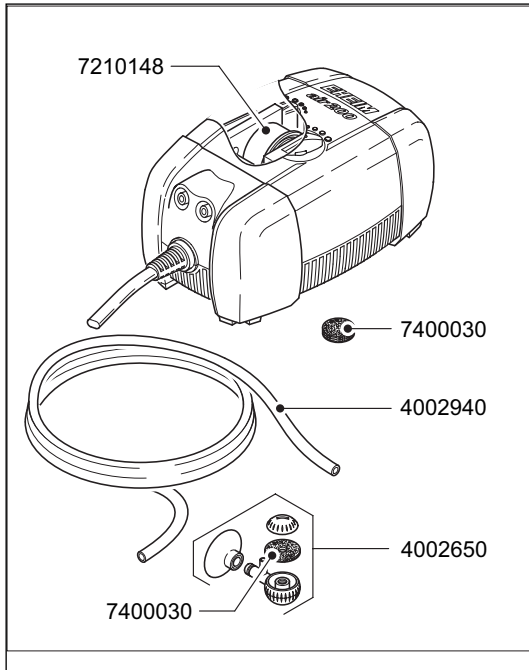
- 通過轉動調節鈕 ① 調節所需的空氣量。
- 調節噴頭 ④ 噴出所希望的帶氣泡水流 ⑤ (例如用一個硬幣) (圖 B)。

## 維修和保養

- 定期檢查空氣過濾器 ⑨ (圖 C) 是否骯臟，並且根據骯臟程度進行更換。
- EHEIM 噴頭 ④ 的毛氈墊片在一段時間過後可能堵塞不通。這會導致反作用力升高，從而降低空氣運作效率，且加快膜片的磨損。因此，請您定期更換 EHEIM 噴頭的毛氈墊片。



Typ	230-240 V ~	120 V ~
	l/h	US gal/hr
3701	100	26,4
3702	2x 100	2x 26,4
3704	2x 200	2x 52,8



Vervielfältigungen oder Kopien - auch auszugsweise -  
nur mit ausdrücklicher Genehmigung des Herstellers.

Reproduction or copying - even parts thereof -  
only with the express permission of the producer.

Les reproductions, copies et utilisations de nos logos et  
matériels et produits dérivés sont interdits à l'exploitation,  
de toute nature, et sont soumises au préalable, par écrit,  
au consentement et à l'approbation du fabricant.



**EHEIM GmbH & Co. KG**  
Flochinger Str, 54  
D-73799 Deizisau  
Tel. +49 7153/7002-01  
Fax +49 7153/7002-174



**Müller + Pflieger  
GmbH & Co. KG**  
Industriegebiet  
Kreuzwiese 13  
D-67806 Rockenhausen  
Tel. +49 6361/9 21 60  
Fax +49 6361/76 44



**Eugen Jäger GmbH**  
Auf dem Berg 31  
D-71542 Wüstenrot-  
Finsterrot  
Tel. +49 7945/633  
Fax +49 7945/13 61

[www.eheim.de](http://www.eheim.de)