

DE Der Aufbau muss von Erwachsenen durchgeführt werden. Nach dem Zusammenbau ist eine Endkontrolle durchzuführen!

Multifit Tiernahrungs GmbH
Westpreussenstr. 32-38
47809 Krefeld, Deutschland

FR L'assemblage doit être assuré par des adultes. Vérifier une dernière fois l'ensemble avant l'utilisation.

IT Il montaggio deve essere eseguito da adulti e controllato dopo l'assemblaggio.

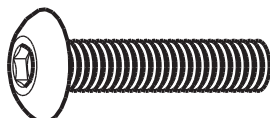
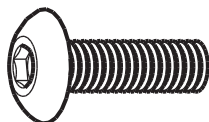
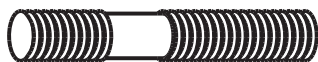
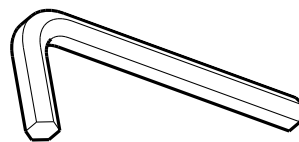
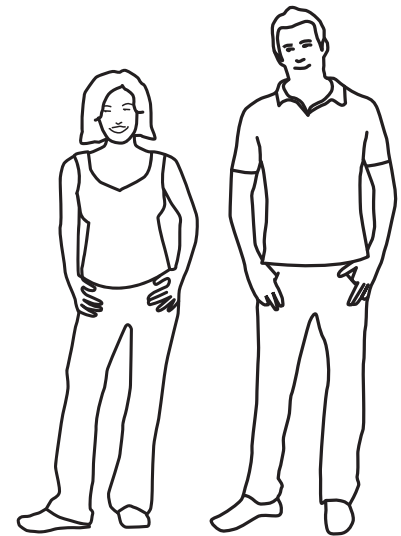
NL Montage dient door volwassenen te geschieden. Na het monteren moet er een eindcontrole worden uitgevoerd!

DA Skal opstilles af en voksne. Efter samling skal der gennemføres en slutkontrol!

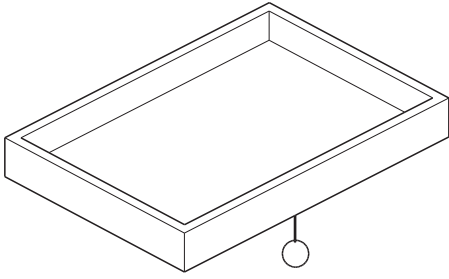
HU A felépítést felnőttek kell végrehajtania, az összeszerelés után végső ellenőrzést kell végezni!

EN Adult assembly is required. Make a final inspection before use!

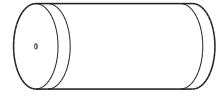
PL Montaż musi wykonać osoba dorosła, po złożeniu klatki należy przeprowadzić kontrolę końcową!



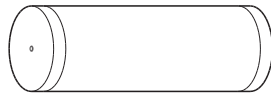
Ax1



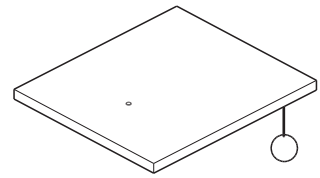
Bx1



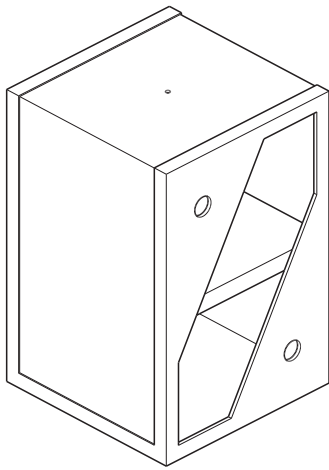
Cx2



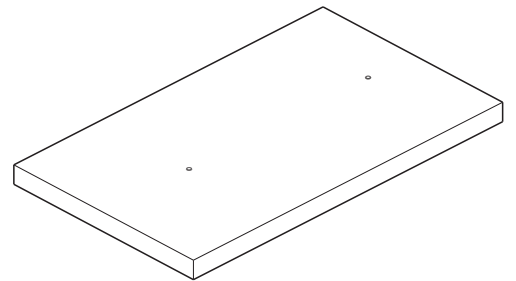
Dx1



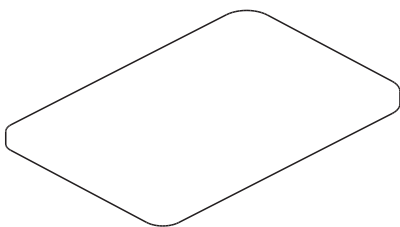
Ex1



Fx1



Gx1



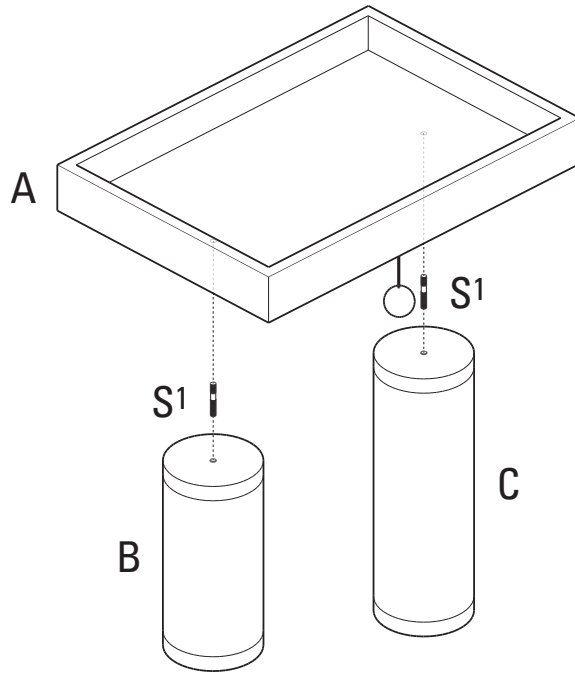
1

S1x2

Ax1

Bx1

Cx1

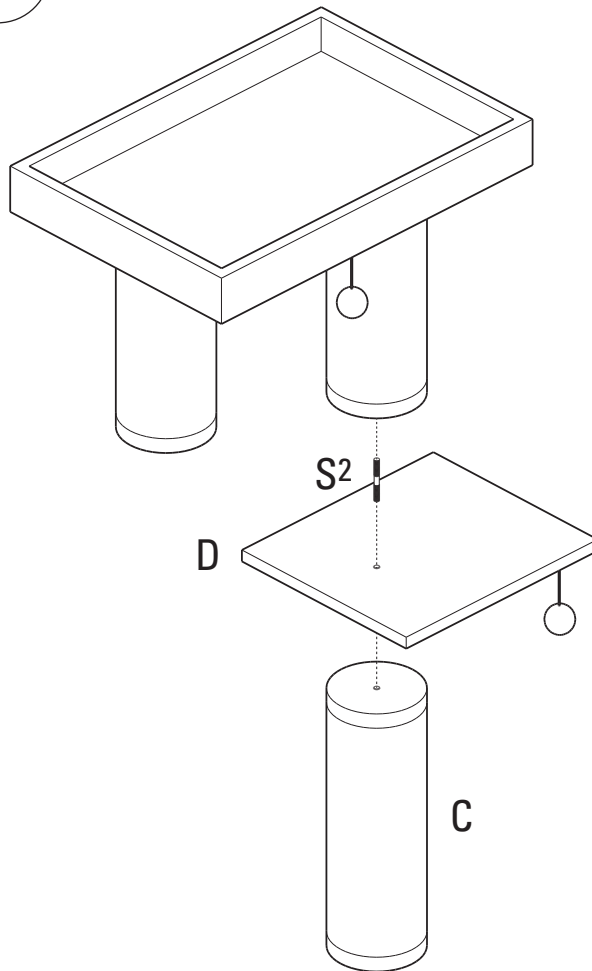


2

S2x1

Cx1

Dx1

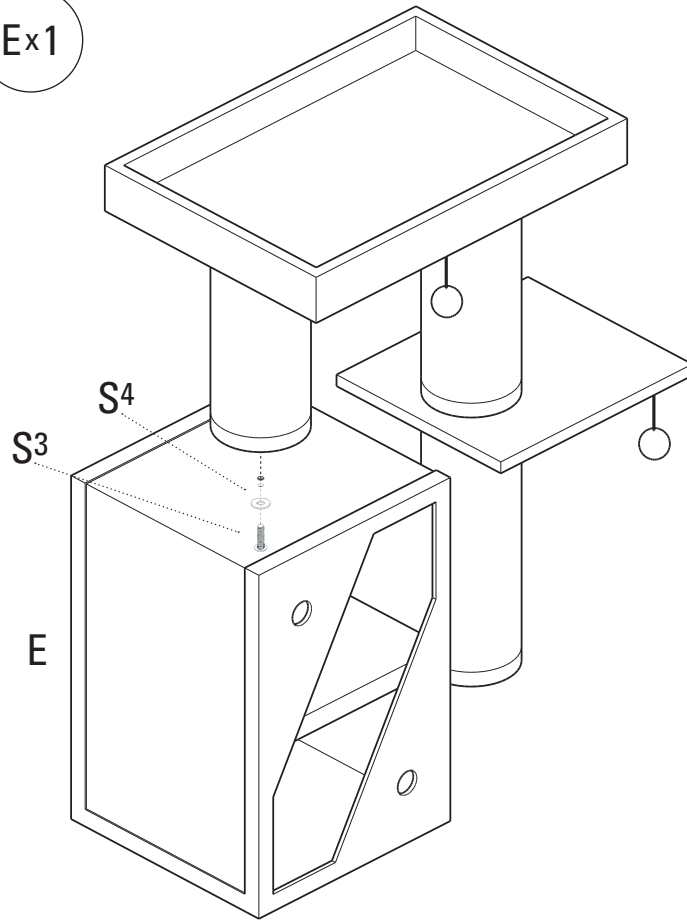


3

S3 x 1

S4 x 1

E x 1

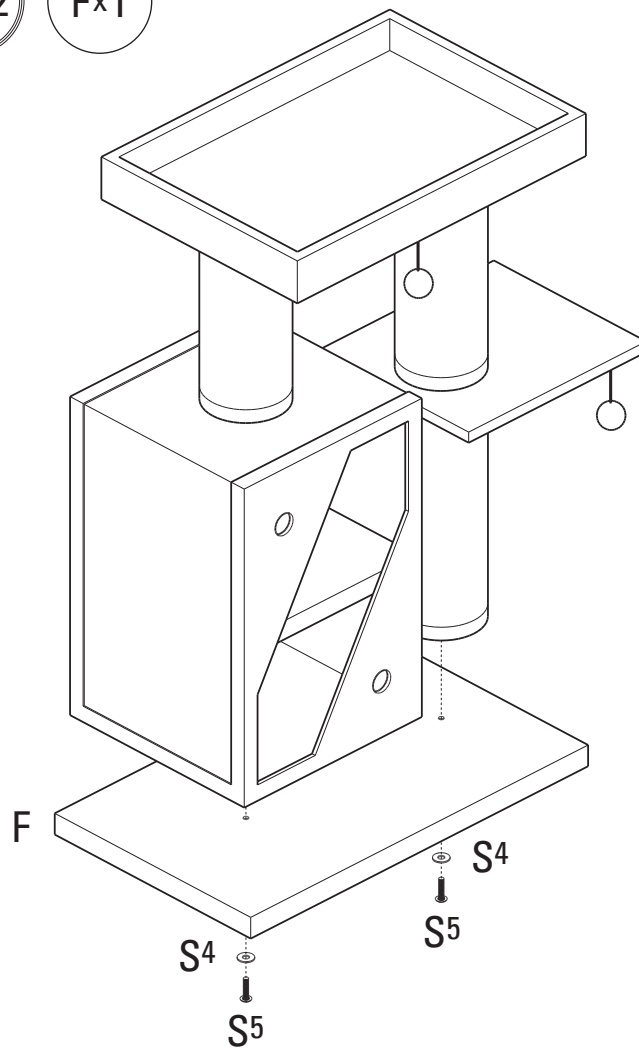


4

S4 x 2

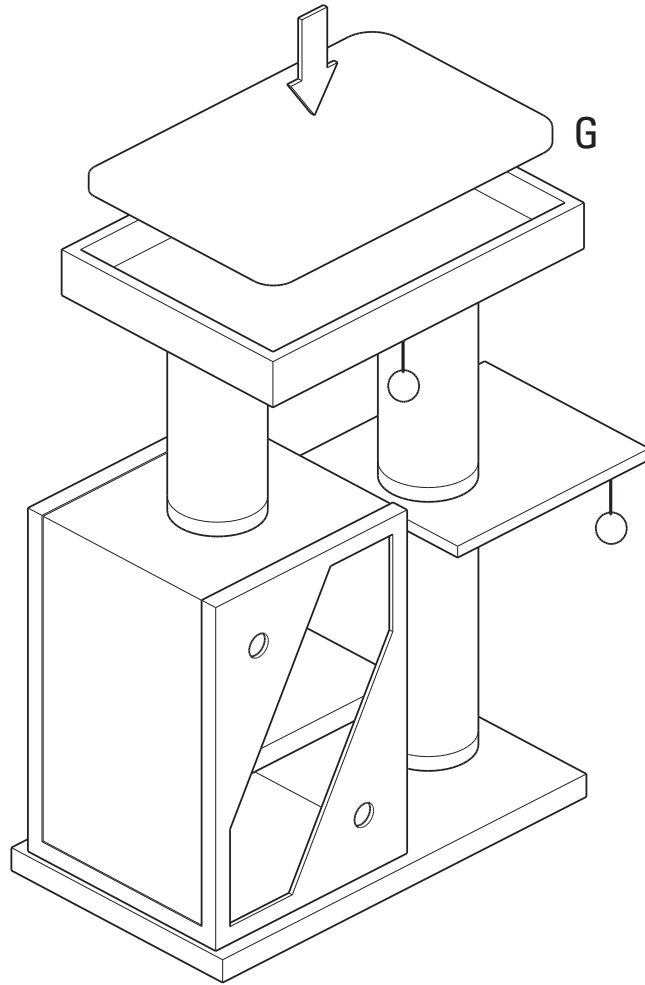
S5 x 2

F x 1



5

Gx1



6

