

**DE** Der Aufbau muss von Erwachsenen durchgeführt werden. Nach dem Zusammenbau ist eine Endkontrolle durchzuführen!

**Multifit Tiernahrungs GmbH**  
Westpreussenstr. 32-38  
47809 Krefeld, Deutschland

**FR** L'assemblage doit être assuré par des adultes. Vérifier une dernière fois l'ensemble avant l'utilisation.

**IT** Il montaggio deve essere eseguito da adulti e controllato dopo l'assemblaggio.

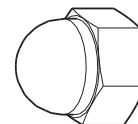
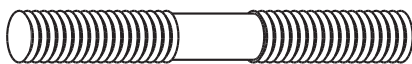
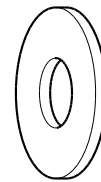
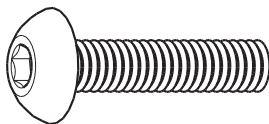
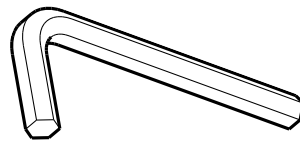
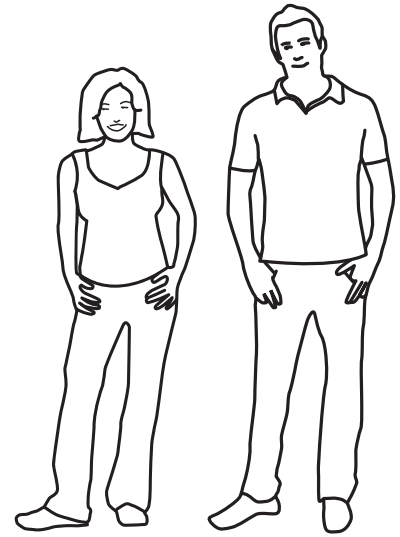
**NL** Montage dient door volwassenen te geschieden. Na het monteren moet er een eindcontrole worden uitgevoerd!

**DA** Skal opstilles af en voksne. Efter samling skal der gennemføres en slutkontrol!

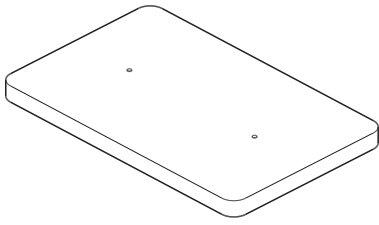
**HU** A felépítést felnőttek kell végrehajtania, az összeszerelés után végső ellenőrzést kell végezni!

**EN** Adult assembly is required. Make a final inspection before use!

**PL** Montaż musi wykonać osoba dorosła, po złożeniu klatki należy przeprowadzić kontrolę końcową!



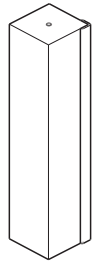
Ax1



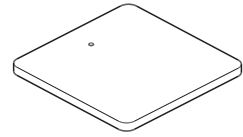
Bx1



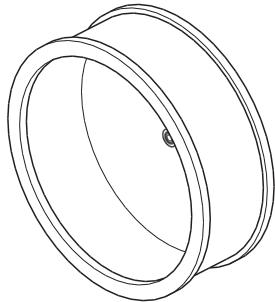
Cx3



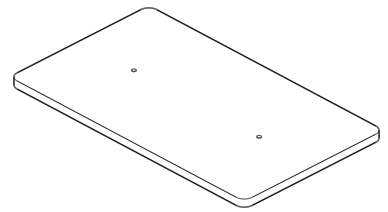
Dx2



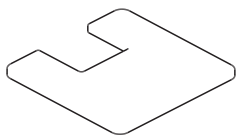
Ex1



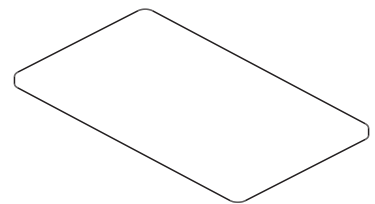
Fx1



Gx2



Hx1



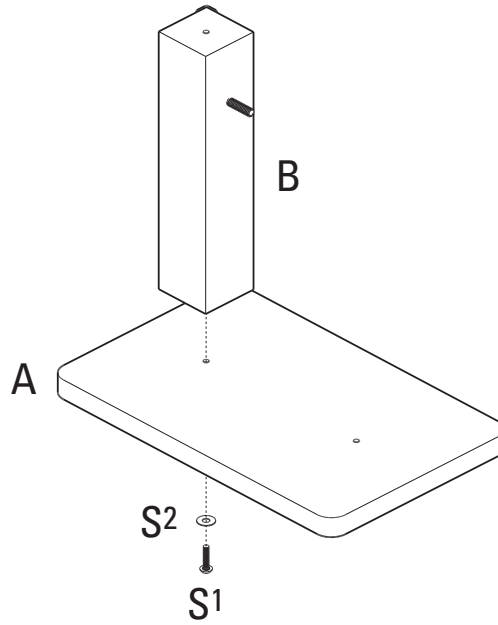
# 1

S<sup>1</sup> x 1

S<sup>2</sup> x 1

A x 1

B x 1

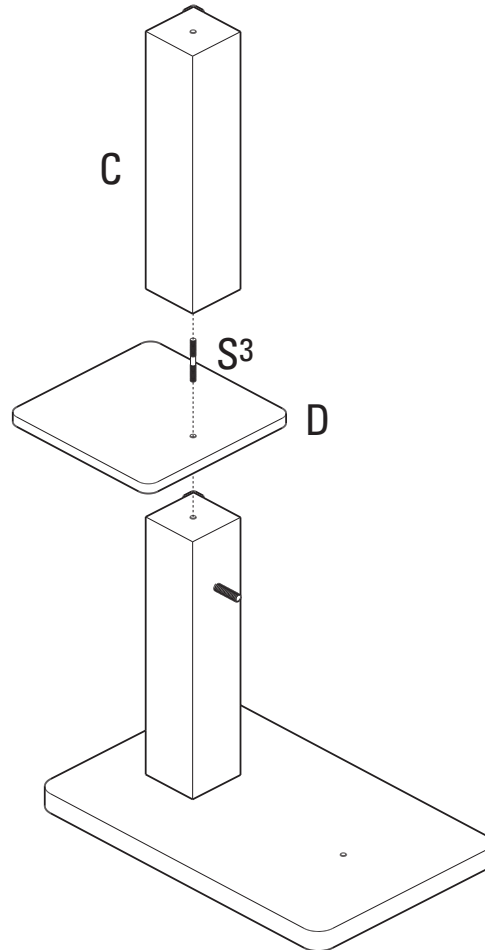


# 2

S<sup>3</sup> x 1

C x 1

D x 1

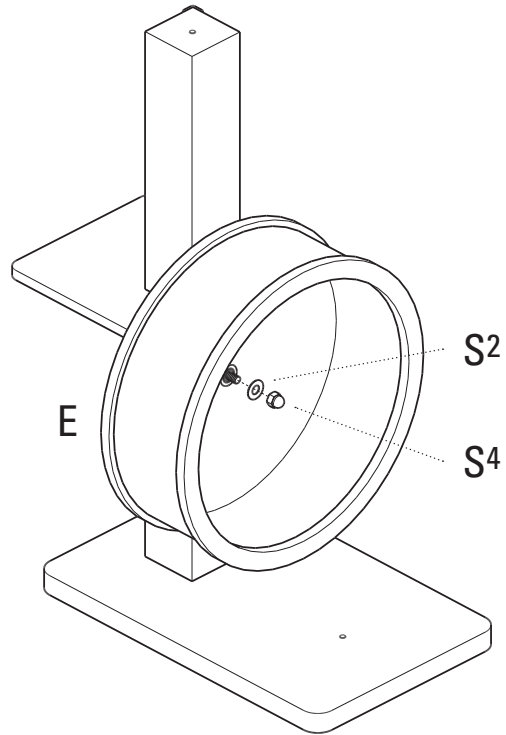


# 3

S2x1

S4x1

E x1

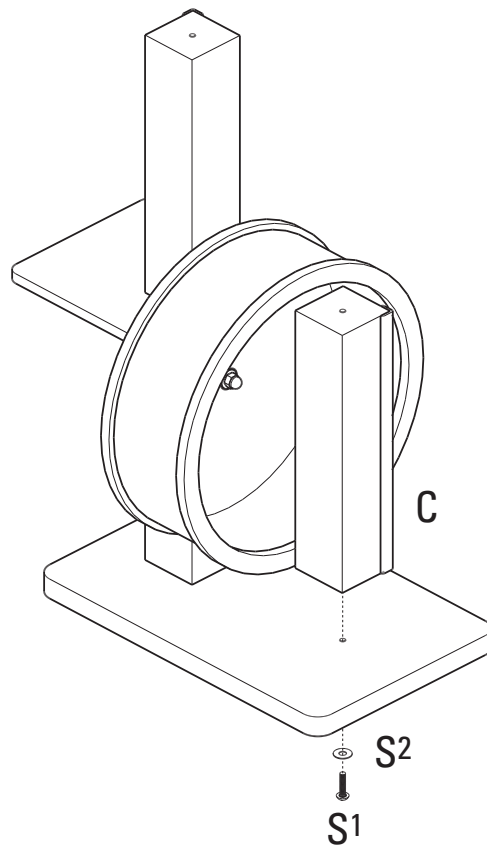


# 4

S1x1

S2x1

C x1

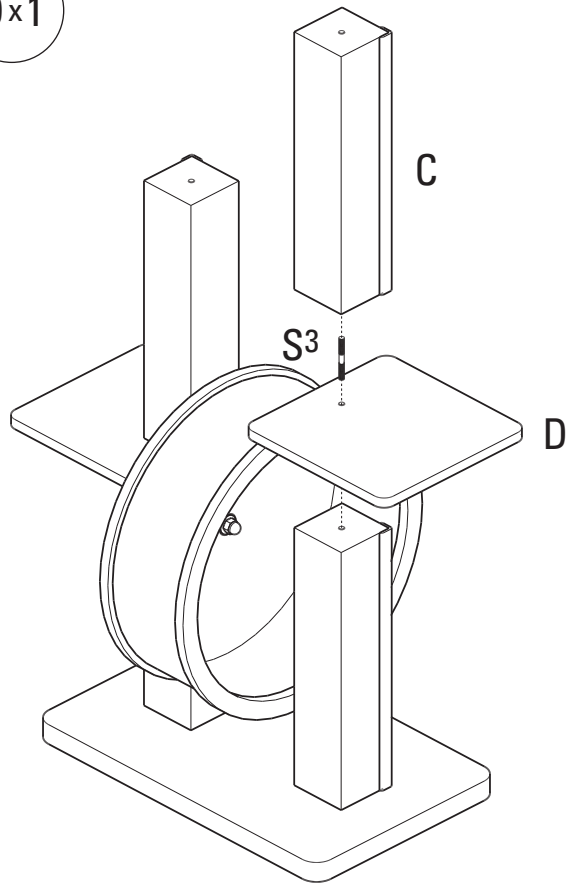


# 5

S<sup>3</sup> x 1

C x 1

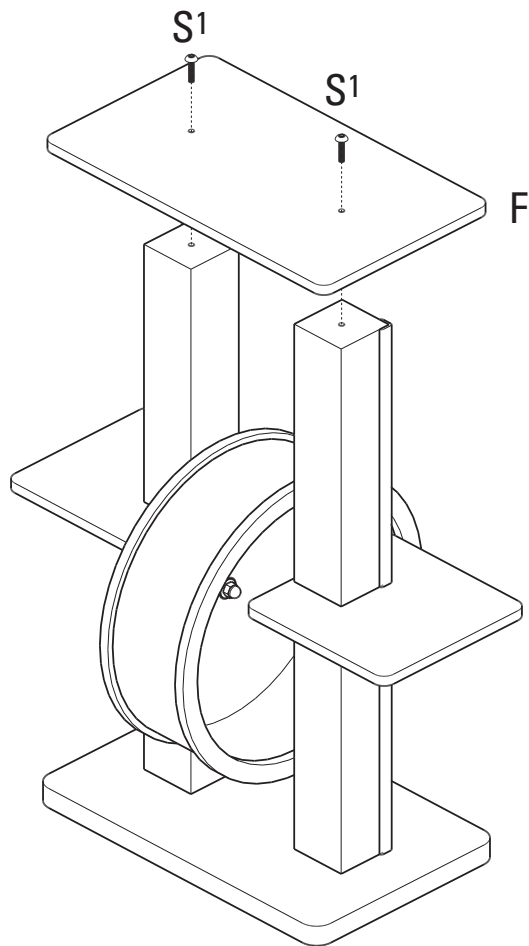
D x 1



# 6

S<sup>1</sup> x 2

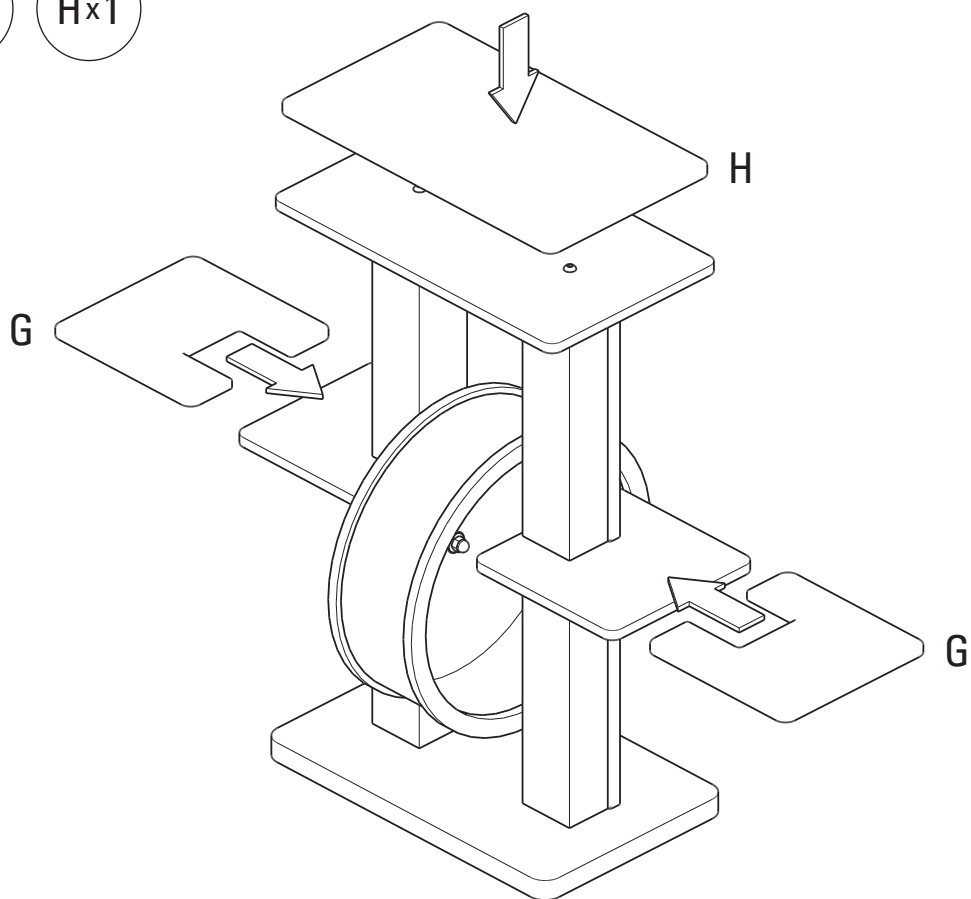
F x 1



# 7

Gx2

Hx1



# 8

